

ناستہ نگہ‌گانی بہ ردم سیاستی حوکمرانی لہ کوردستاندا

ہہ لبرژاردن دہ توانیت ژیرخانی سیاستی حوکمرانی دابریژیتہ وہ؟



« پەرەپېدانی سیاسی پرۆسە يەکی سەربەخۆیە و جیاوازه له گەشە ی ئابووری و کۆمەلایەتی، پێش ئەو ی کیانیکی سیاسی بێتە دیموکراتی، دەبیت سیستمی بێرەتی بوونی هەبیت. »

ساموئیل هنتنگتن — کتیی سیستمی سیاسی له کۆمەلگە وەرچەرخواوەکاندا

هەلبژاردنەکانی سالی ١٩٩٢، بەشیۆیەکی جیاواز و پێچەوانە هەنگاو بوو بونیادنانی یەكەمین سیستمی بێرەتیسی حوکمرانی کوردستان هەلگیرا، کە ئەویش خۆی لە دامەزراندنی پەرلەمان و حکومەتی کوردستاندا بەرجەستە دەکرد.

ئەوجا لەبەر ئەو ی سیستمی بێرەتیسی بوو حوکمرانیسی کوردستان هەر لەسەرەتاوە وەک ئەو ی پێویستە بونیاد نەنراوە، ئەوا دامەزراندنی پەرلەمان و حکومەتی کوردستان، نەبوو ئەو بازنە فراوانە ی کە دەوڵەتداری و سەرورەیی یاسا و هەلسوورپاندنی چالاکانە ی دامەزرێوان پێکەووە کۆبکاتەو، لەمەش زیاتر پەرلەمان و حکومەت، نەیانتوانی ئەو ژینگە یەش دروست بکەن کە پرۆسە ی وەرچەرخان لە ئەقڵییەتی شۆرشگێڕانە ی حزبەکانەو بوو ئەقڵییەتی حوکمرانی لەناو دەوڵەتدا بگۆرێت.

هۆکاری سەرەکی کە بوو هۆی ئەو ی ئەم هەنگاوە هەلە یە بێتە جیگرەو ی سیستمی بێرەتیسی بوو حوکمرانی لە کوردستاندا، تەنیا یەك هۆکار نەبوو، بەلكو هۆکار گەلێك لەبەرچاوی گێرا، کە دەکرێت بە چەند خاڵێك ئاماژە ی پێکەین:

١- کورد بە درێژایی میژوو هەلێکی هاوشیۆی دە ی بریاری ٦٨٨ ی ئەنجومەنی ئاسایشی نیودەوڵەتی بوو دروست نەبوو کە نەوایەکی نارامی بوو دروست بێت و خۆی بەرپۆبەرێت، هەر بۆ یە بەرێز مسعود بارزانی کە ئەو کات سەرۆکی بەرە ی کوردستانی بوو، هەموو هەلێ خۆی خستە گەر بوو ئەو ی سەرکردایەتی بەرە ی کوردستانی بگە یەنیتە

گەرەترین کێشە و ئاستەنگ لەبەر دەم پرۆسە ی حوکمرانیسی کوردستاندا لە ماوە ی ٢٦ سالی رابردوودا ئەو نە ییە کە کورد نازانیت حوکمرانی بکات، یان حکومەتی کوردستان نەیتوانیوە چوارچۆیەکی دامەزرێوانی پتەو و چالاک بوو حوکمرانیسیەکی باش بونیاد بنیت، هەر وەها کێشە و ئاستەنگی حوکمرانی لە کوردستاندا ئەو نە ییە کە حزبەکان لە حکومەت بالادەستترن و بەرپرسەکان لە پێناری بەرژوونە ی خۆیاندا گەندەلی دەکەن و مأل و سامانی هاوولاتیان بە فیرۆ دەدەن، بەلكو کێشە و ئاستەنگ و هەلە ی گەرە ی پرۆسە ی حوکمرانیسی کوردستان ئەو یە کە (یەكەم پرۆسە ی هەلبژاردنی کوردستان) نەبوو هۆکاریك بوو لە دا ی کبونی سیستمی بێرەتیسی بوو بونیادنانی ژێرخانی سیاسی حوکمرانی لە کوردستاندا.

مەبەست لە بونیادنانی سیستمی بێرەتیسی بوو حوکمرانی، واتە ئەو بازنە فراوانە ی دەوڵەتداری و سەرورەیی یاسا و ئەو ژینگە سیاسیە ی دامەزرێوانە ی دەوڵەتی بە چالاک ی تێدا هەلە سوورپیت، لەناو ئەم بازنە فراوانە دا کە سیستمی بێرەتیسی دروستی دەکات، ژینگە یەك دیتە ئارووە بوو پەرەپېدانی سیاسی، ئەمەش بەو مانایە ی دەستپێکردنی پرۆسە یەکی وەرچەرخان لە ئەقڵییەتی سیاسی شۆرشگێڕانە ی حزبە سیاسیەکانەو بوو ئەقڵییەتیسی سیاسی حوکمرانیسی حزبە سیاسیەکان لە چوارچۆی دەوڵەتدا، یاخود کیانیکی سیاسی دیفاکتوی وەك هەریمی کوردستانی دە ی سالی ١٩٩٢. لە کوردستاندا هەر راستەوخۆ دە ی

هیچ نەتەو یەك بە یاسا و دامەزرێوانە ی ناو سیستمی دیموکراتی لە حزب ی نابەرپرسیار و سیاسی پوخلیان رزگاریان نەبوو و کوردستانی ئەگەر بێو ی، سیاسی دژە حوکمرانیسی ئەو حزبە نابەرپرسیارانە بگۆریت بوو سیاسی حوکمرانیسی سەرکەوتوو، ئەوا دەبیت بێر لە شیۆزی تایبەتی خۆی بکاتەو، ئەك پەنا بوو یاسا و میکانیزمی دیموکراتییانە بەریت کە هیچ ئاکامیکی ئی نادرویتەو



حوکمرانیی خوئی، سازشی لهسه ئاکامی هەردوو هەلبژاردنە کردو، جیا لهوهی پەرلهمان و حکومەت لهسه بنه‌مای (۵۰ به ۵۰) دامه‌زرا، له هه‌مانکاتدا پرسى هەلبژاردنى رابه‌رى بزوتنه‌وهی رزگاربخوازی کوردستانیش گۆرا بۆ ده‌سته‌یه‌ك به‌ناو (ده‌سته‌ی سه‌رۆکایه‌تی هه‌ریمی کوردستان) که بیجگه له بارزانی و تالەبانی، چەند ئەندامیکی مه‌کته‌بی سیاسی پارتی و یه‌کیتیشی تێدابوو.

ئهم ریڤکه‌وتنه‌ی پارتی و یه‌کیتیی، به‌پیی ده‌قی ریڤکه‌وتنه‌که ته‌نیا بۆ ئەوه‌نده بوو هه‌تا پەرله‌مان و حکومەت ده‌که‌ونه سه‌رییی خۆیان و پاشان له‌ماوه‌ی که‌متر له دوو سالدا هەلبژاردنیکی دیکه بکرێته‌وه، به‌لام له‌به‌ر ئه‌وه‌ی پەرله‌مان و حکومەتی (۵۰ به ۵۰) به‌کرده‌یی دوو پەرله‌مان و دوو حکومەت بوو، له چوارچێوه‌ی سیستمی بنه‌رته‌تی حوکمرانیی کوردستاندا، ئه‌وا له‌بری ئه‌وه‌ی پەرله‌مان و حکومەت بینه‌ ئه‌و بازنه‌یه‌ی ده‌وله‌تداری و سه‌روه‌ری یاسا و هه‌لسوو‌راندنی چالاکانه‌ی دامه‌زراوه‌کان پیکه‌وه کۆبکاته‌وه، ئه‌وا حوکمرانی (۵۰ به ۵۰) بووه‌ هۆکاری نه‌ك هه‌ر پرۆسه‌ی وه‌رچه‌رخان له ئەقلییه‌تی شوێشگێزانیه‌ی حزه‌کانه‌وه بۆ ئەقلییه‌تی حوکمرانیی ده‌وله‌ت، شکست به‌ییت، به‌لکو ژینگه‌یه‌کی هێنده ناله‌بار و ئالۆزی دروستکرد که تیايدا له‌بری ئه‌وه‌ی بۆ گه‌یشتن به‌ده‌سه‌لات بیر له هەلبژاردنیکی دیکه بکرێته‌وه، ئه‌و ژینگه‌یه‌ بووه‌ چوارچێوه‌یه‌ك بۆ شه‌رعیه‌تدان به‌ شه‌ری ناخۆی خۆکوژی، ئه‌وجا له‌گه‌ڵ ئه‌وه‌ی پەرله‌مانی کوردستان (ته‌حریم و ته‌جریمی) شه‌رکه‌شی کرد، به‌لام

قه‌ناعه‌ت و له کوردستاندا هەلبژاردن بکریت، ئامانجی بارزانی له پێداگرتنی له‌سه‌ر ئهم پرسه بۆ ئه‌وه‌ بوو که کوردیش وه‌ك ته‌واوی گه‌لانی ئهم جیهانه، سیستمیکی بنه‌رته‌تی بۆ حوکمرانیی خوئی دابڕێژیت، بارزانی ئهم سیستمه بنه‌رته‌تییه‌ی ناو لێنابوو: (بونیدانی ده‌وله‌تی قانۆن له کوردستاندا) .

۲- که به‌ره‌ی کوردستانی هه‌ردوو یاسای ژماره (۲۱)ی بۆ هەلبژاردنی ری‌به‌ری بزوتنه‌وه‌ی رزگاربخوازی کوردستان و هەلبژاردنی ئەنجومه‌نی نوێنه‌رانی خه‌لکی کوردستان په‌سه‌ندکرد، هەلبژاردنه‌که به‌سه‌رکه‌وتویی له ۱۹ی ئایاری ۱۹۹۲ به‌رئۆه‌چوو، ئاکامی هەلبژاردنه‌که‌ش دوا دووباره دابه‌شکرده‌وه‌ی ده‌نگی ئه‌و حزبانیه‌ی ری‌ژه‌ی ۷٪ی تینه‌په‌راندبوو، به‌ ری‌ژه‌ی ۵۱٪ بۆ پارتی و ۴۹٪ بۆ یه‌کیتیی یه‌کلا بووه‌وه، به‌لام یه‌کیتیی نیشتمانی تانه‌ی له ئاکامی هەلبژاردنه‌که داو ئاماده نه‌بوو ئاکامی هەلبژاردنه‌که ئیمزا بکات، بۆیه یه‌که‌مین پرۆسه‌ی هەلبژاردنی کوردستان که‌وته نیوان ئەگه‌ری ئه‌وه‌ی هەلبژاردنه‌که کاری پینه‌کریت، یان بگۆریت بۆ (۵۰ به ۵۰)، له‌سه‌ر ئهم پرسه به‌ری‌ز مسعود بارزانی وه‌ك کاندیدی رابه‌ری بزوتنه‌وه‌ی رزگاربخوازی کوردستان و سه‌رۆکی پارتی دیموکراتی کوردستانیش، که له هه‌ردوو پرۆسه‌که‌دا هه‌م بارزانی زۆرینه‌ی ده‌نگی به‌ده‌ست هینابوو، هه‌میش پارتی دیموکراتی کوردستان، بۆ ئه‌وه‌ی ئهم ده‌رفه‌ته له‌ده‌ست کوردستان نه‌چیت و کورد بۆ یه‌که‌مین جار به‌یته‌ خاوه‌نی سیستمیکی بنه‌رته‌تی بۆ

له‌و ولاتانه‌ی حزبی
 نابه‌رپرسیار بوونی نییه، یان
 بوونیان هه‌یه و له‌چوارچێوه‌ی
 یاسا ئه‌واکران، ئه‌وا ده‌بینین
 نه‌گه‌ر ولاته‌که‌شیان ولاتی
 دوا‌ی شه‌ر و خاوه‌نی هیچ
 سه‌رچاوه‌یه‌کی سه‌رشتیش
 نه‌بییت، ئه‌وا ئیستا له‌ریزی
 ولاته‌ پێشکه‌وتوو‌ه‌کانی
 جیهان و نموونه‌یه‌کی جیاوازی
 حوکمرانیی ئه‌و تۆیان داهێناوه،
 که وه‌ك تۆنی بلبیری سه‌رۆک
 وه‌زیرانی پێشووی به‌ریتانیا
 ده‌لیت، سگافوره سیستمیکی
 حوکمرانیی سه‌رکه‌وتوو‌ی ئه‌وتۆی
 داهێناوه که ئیبه‌ له‌ روژناوا
 ناچارین سوودی ئیوه‌ربگرین

**پرسیاری سهرهکی له بهر
رۆشنایی نه زموونه
سهرکه وتوووکانی هوکمرانی
هموو جیهان نه وهیه، نایا نه و
ولاتانه کامانه که دیاردهی
گه ندهئی و نادادپهروهی
و نایه کسانێ تیا به ریلاره؟
وهلامی نه پرسیاره نه زمونی
پراکتیکی هوکمرانی
سهرکه وتوو دهیداتهوه، که
ته نیا نه وولاتانه گه ندهئی
و نادادپهروهی و نایه کسانێ
هیه، که حزبی نابه پرسیاری
تیدا زوره و سیاسهتی پوختی
دژه هوکمرانی به رههه دههینین**

**کیشهی سهرهکی هه موو
سیستمیکی هوکمرانی له
جیهاندا، کیشهی حزبی سیاسی
نابه پرسیاره، نه مهش واته
له ناستی شکوی نه تهوه و
دهوله تدا خوی به بهر پرسیار
نازانیته و بیجگه له دروستکردنی
ژینگه یهکی ئالوز بۆ تیکدانی
شیرازی کومه لگه بیر له شتیکی
دیکه ناکاتهوه**

شهره که ههر روویدا و په ره مانێ کوردستانیش
په رته وازه کرا، ناکامی شهره کهش له سالی
۱۹۹۶ به دوو که رتبه ونی حکومه تی ههریمی
کوردستان بۆ (ئیداره ی هه ولیر و سلیمانی)
کۆتایی هات، نه م که رتبه ونه ش هه تا سالی
۲۰۰۵ درێژهی کیشا که پاشان له کابینه ی
پنجه می حکومه تی ههریمی کوردستان هه ردوو
ئیداره که یه کیان گرته وه.

نه م واقیعه هه له ی میژووی هوکمرانییه له
کوردستاندا، نه وه گرنگ نییه چ لایه نکی
سیاسی هۆکاری دروستبوونی نه و واقیعه بووه،
به لکو گرنگ نه وهیه هه موو لایه نه سیاسیه کان
به گشتی و پارتی دیموکراتی کوردستان و یه کیتی
نیشتمانی کورستان به تاییه تی، خۆیان بکه ن به
خاوه نی نه م هه له یه و هه ولدیرت نه م هه له یه
راست بکریته وه، ههر بۆیه له م ناراسته یه وه
کیشه کانی هوکمرانی له کوردستاندا، به ته نیا
به نه نجامدانی هه لپژاردن، یان گۆرینی
حکومه تییک به حکومه تییک دیکه چاره سه ر
ناکریت، به لکو پووسته هه لپژاردن بکریته
میکانیزمییک بۆ لاهردنی ئاسته نگه کانی به رده م
سیاسه تی هوکمرانی له کوردستان و دارشته وه ی
ژێرخانیکی پته و بۆ سیستمیکی بنه رته تی که
پیناسه ی سیاسه تی هوکمرانی له کوردستاندا
بکاته وه، به واتایه کی دیکه ناییت ئامانج له
هه لپژاردن نه وه بیته که کام حزب چنه د کورسی
زیاتر له په ره له مان به ده ست هینیته و کام حزب
چنه د کورسی که متر به ده ست ده هینیته، له به ر
نه وه ی ناکامی ده نگدان کیشه کانی هوکمرانی
له کوردستان چاره سه ر ناکات و، نه گه ر
میکانیزمیکی گونجاو نه دۆزریته وه بۆ نه وه ی
نه و هه له یه ی سالی ۱۹۹۲ راست بکریته وه، نه و
کابینه له دوای کابینه کیشه کان ئالۆزتر ده بن و
سیاسه تی دژه هوکمرانی ده بیته ده نگه ی به رزی
ناو فه زای گشتی کوردستان، له م حاله ته شدا
وه ک ئیستا به ئاشکرا ده یینین، له بری
نه وه ی حزبه کان ببنه فاکته ریک بۆ بونیادنانی
سیستمیکی بنه رته تی بۆ پیناسه کردنه وه ی
هوکمرانی و به هیزکردنی حکومه تی کوردستان،
خۆیان ژینگه یه کی ناله باری سیاسه تی دژه
هوکمرانیان دروستکردوه و ده یانه ویت ههر
خۆیان سیستمی بنه رته تی هوکمرانی کوردستان

پرووختین و هه لیبه شه یینه وه.

**• پارتی دیموکراتی کوردستان ۲۶
ساله حزبی فه رمانپه وایه به لام
نه یانه یشتوه هوکمرانی بکات**

له ماوه ی ۲۶ سالی رابردوودا، له ههریمی
کوردستان ته نیا چوار پرۆسه ی هه لپژاردن
نه نجام دراوه هه شت کابینه ی حکومه ت
پیکه یئنه روه، له هه لپژاردنی یه که مدا پارتی
ده نگه ی یه که می هیناوه، له هه لپژاردنی دووه م
و سییه مدا پارتی و یه کیتی به یه ک لیست
به شدار بوون و له هه لپژاردنی چواره میشدا که
له نه یلولی ۲۰۱۳ به رپۆه چوو، له گه ل نه وه ی
به دوو لیستی جیاواز به شدار بوون و دیسان
ههر پارتی ده نگه ی یه که می هیناوه.

ناکامی نه م چوار هه لپژاردنه بیجگه له
دووباره کردنه وه ی نه زمونی هه له ی (۵۰ به ۵۰)
به ناو و شیوازی جیاواز، نه ک ههر گۆرانکاری
له سیاسه تی هوکمرانی کوردستان دروست
نه کردوه، به لکو هه لپژاردن له دوای هه لپژاردن
ژینگه ی دژه هوکمرانی و ئاسته نگ دروستکردن
بۆ پیاده کردنی هوکمرانی به جۆریک بووه که
هه موو حزبه سیاسییه به شداره کانی حکومه ت
به شه رمه وه به یانیان له ناو حکومه ت بوون و
به شیک بوون له هوکمرانی، پاش نیوه رپۆش
ده ستیان کردۆته وه به پیاده کردنی سیاسه تی دژه
هوکمرانی و ئاسته نگ دروستکردن بۆ نه وه ی
هوکمرانی له کوردستاندا په ک بخریته.

قسه کردن له سه ر سیاسه تی هوکمرانی و
جیا کردنه وه ی له سیاسه تی حزبا یه تی، بۆ
نه وه یه راشکاوانه بلین، شیوازی پیاده کردنی
سیاسه ت له لایه ن حزبه کانی کوردستانه وه، هیه چ
بوار و پانتاییه کی بۆ سیاسه تی هوکمرانی
نه هیشته وته وه، هه ربۆیه پارتی دیموکراتی
کوردستان پیداکیری له سه ر سیاسه تی هوکمرانی
ده کات بۆ نه وه یه خه لکی کوردستانیش پیشانی
جیهانی بده ن که ده توانن خۆیان به رپۆه به رن.
کاتییک پارتی دیموکراتی کوردستان به هه موو
توانای خۆیه وه پشتگیری له حکومه ت و
په ره له مانێ کوردستان ده کات و ده به ویت به ههر
نرخیک بیته نه م دوو دامه زراویه وه ک سیستمی
بنه رته تی هوکمرانی له کوردستاندا بپننه وه،
نه و له ناو گنژاوی سیاسه تی هه له ی دژه

له‌دوای کاره‌ساتی ۱۶ ی
ئۆکتۆبەر دوه‌هه‌موو هه‌وئی
حکومه‌تی به‌غدا بۆ ئه‌وه‌یه
شه‌رعیه‌تی حوکمرانی
کوردستان به‌خاته ژێر پرسیاره‌وه
بۆ ئه‌وه‌ی بیه‌تته بیانویه‌ک
کوردستانی پێ داگیریکاته‌وه،
هه‌ر بۆیه که جه‌خت له‌سه‌ر
بونیادانی ژێرخانیکی پته‌و
بۆ سیاسه‌تی حوکمرانی
و پشتگیریه‌ی حوکمرانی
کوردستان ده‌که‌ینه‌وه، پرسه‌که
ئه‌وه فراوانتره‌وه و باس له
بونیادانی ژێرخانیکی بۆ
بونیادانی نه‌ته‌وه‌یه‌ک ده‌که‌ین،
که شێوازی حوکمرانییه‌که‌ی
ده‌یه‌تته ناسنامه‌یه‌ک بۆ وجودی
سیاسی له جیهاندا

ئه‌گه‌ر بۆ هه‌موو نه‌ته‌وه‌کانی
جیهان پیتاسه‌ی چه‌مکی
حوکمرانی بریتی بیته له
هه‌ل‌سووراندنی کاروباره‌کانی
ده‌وله‌ت و چاره‌سه‌رکردنی
کیشه‌کانی هاوولا‌تیان و
سه‌رخستنی پرۆسه‌ی په‌ره‌پێدان،
ئه‌وا بۆ ئیهمه‌ی کوردستانی
که خاوه‌نی ده‌وله‌ت نین،
چه‌مکی حوکمرانی بۆ کوردستان
واته وجودی نه‌ته‌وه‌یه‌ک،
ئه‌گه‌ر خاوه‌ن‌خوایه‌ته ئه‌و
حوکمرانییه‌ شکستی هینا، ئه‌وا
وجودی نه‌ته‌وه‌یه‌ک ده‌که‌ویتته
مه‌ترسییه‌وه

له‌و ژینگه ئالۆزه‌ی ئه‌و حزبانه دروستیان کردوه، به ئاسانی بۆی راست ناکرێته‌وه، بۆیه جۆریک له بیده‌نگی و خۆگونجاندنی له‌گه‌ڵ ئه‌و ژینگه ئالۆزه هه‌لبژاردوه و به بیانووی ئه‌وه‌شی که ژینگه و بارودۆخی ئه‌و ناوچه‌یه جیاوازه و ده‌یه‌ت ره‌چاوی باری تابه‌تی یه‌کیته‌ی بکریت، به‌مه‌ش گله‌یی و گازنده‌کانی پارتی له‌ خۆی دوور خستۆته‌وه.

پارتی دیموکراتی کوردستان که له‌م قۆناخه‌دا بۆته پیشه‌نگ بۆ پاراستنی شه‌رعیه‌تی حوکمرانی له‌ کوردستان و به‌شی هه‌ره زۆری ته‌حه‌ددیه‌کانی حکومه‌تی به‌غدا‌ی خستۆته سه‌ر شانی خۆی، ده‌یه‌ت ئاگاداری ئه‌وه‌ش بیته که پارێزگاریکردن له شه‌رعیه‌تی حوکمرانیی کوردستان و هه‌وله‌کانی بۆ لایه‌نی ناسته‌نگه‌کانی به‌رده‌م حوکمرانی و گۆڕینی ئاراسته‌ی زالی سیاسه‌تی دژه حوکمرانی بۆ پشتگیریه‌ی ته‌واوی خه‌لکی کوردستان بۆ حوکمرانی کوردستان، کارێک نییه به‌ ته‌نیا تییدا سه‌رکه‌وتوو بیته، ده‌یه‌ت ئاگاداری ئه‌وه بیته، ئاراسته‌ی زالی سیاسه‌تی دژه پارتی که به‌ دژه حوکمرانی بانگه‌شه‌ی بۆ ده‌کریت، به‌ ناستیک شه‌رمی نیشتمانی هه‌لم‌ایه‌وه که ئه‌و حزبه لۆکاله‌ به‌ پشتگیریه‌ی ئه‌و خه‌لکانه‌ی که له‌ناو یه‌کیته‌ی نیشتمانی-شه‌وه له‌گه‌ڵ ئه‌وان یه‌کده‌گره‌وه، که بۆ دژایه‌تی پارتی و هه‌له‌وه‌شانه‌وه‌ی حکومه‌تی کوردستان سل له‌ هیچ کار و کرده‌وه‌یه‌کی نانیشتمانیانه نه‌که‌نه‌وه.

پارتی بۆ تێپه‌راندنی ئه‌م بارودۆخه‌ی ئیستا و چاره‌سه‌رکردنی کیشه‌کانی حوکمرانی و هه‌وله‌دان بۆ چاره‌سه‌رکردنی کیشه‌ سیاسی و ئابورییه‌کان، پێشنیاری ئه‌وه‌ی بۆ حزبه‌کانی کوردستان کردوه که هه‌لبژاردنی پێشوه‌خته ئه‌نجام بدریت، به‌لام پرسیار لێره‌دا ئه‌وه‌یه هیچ حزبیکی سیاسی له‌ کوردستاندا به‌ ده‌نگ پێشنیاره‌که‌ی پارتیه‌وه هات بۆ ئه‌وه‌ی زه‌مینه‌ی هه‌لبژاردن خۆش بکریت و سندوقه‌کانی ده‌نگدان هه‌موو کیشه و قه‌یرانه سیاسی و ئابورییه‌کان چاره‌سه‌ر بکات؟ یه‌گومان واقیعی ئیستای کوردستان پیمان ده‌لیته، حزبه سیاسییه‌کان نه‌ک هه‌ر به‌ده‌نگه‌وه‌هاتنیان بۆ هه‌لبژاردنی پێشوه‌خته پێشان نه‌داوه، به‌لکو دۆزینه‌وه‌ی

حوکمرانی حزبه لۆکاله‌کانی سلیمانیدا، پارتی یه‌کسان بووه به حوکمران و ئه‌وه‌شی پشتگیریه له حکومه‌ت و په‌رله‌مانی خۆی بکات، وه‌ک پارتی دیموکراتی کوردستان مامه‌له‌ی له‌گه‌ڵ ده‌که‌ن.

ئه‌و حزبه لۆکاله‌ی که ته‌نیا له‌سه‌ر ئاستی سلیمانی کاریگه‌رییان هه‌یه، وه‌ک (بزووتنه‌وه‌ی گۆران و کۆمه‌لی ئیسلامی و بالی سلیمانی یه‌کگرتووی ئیسلامی و به‌مدواییه‌ش قه‌واره‌که‌ی به‌ره‌م س‌ا‌ل‌ح) به‌ ته‌واوه‌تی گه‌یشتوونه‌ته ئه‌و قه‌ناعه‌ته‌ی که نه‌ ده‌بنه‌ حزبی یه‌که‌م له‌ هه‌لبژاردنه‌کاندا بۆ ئه‌وه‌ی بینه‌ حزبی فه‌رمانه‌روا و حوکمرانی بکه‌ن، نه‌ ده‌شتوان حوکمرانی بکه‌ن، بۆیه ئامانجیان ئه‌وه‌یه هه‌رچه‌ندی بۆیان ده‌کریت، رینگه نه‌ده‌ن له کوردستاندا حوکمرانییه‌کی نیشتمانی هه‌یه‌ت و حوکمرانی کوردستان بکات.

ئه‌م حزبه لۆکاله‌ به‌تایبه‌تی دوا‌ی ئه‌وه‌ی بزووتنه‌وه‌ی گۆران توانی یه‌کیته‌ی نیشتمانی کوردستان له‌ت بکات، بناخه‌ی سیاسه‌تی حوکمرانی له‌ سلیمانی له‌به‌ریه‌ک هه‌له‌وه‌شاندوه، ئه‌وا وه‌ک ده‌یه‌نین له‌ماوه‌ی که‌مه‌تر له‌ دوو سال‌دا دووجار پارێزگاری سلیمانی دراوه‌ته بزووتنه‌وه‌ی گۆران، به‌لام ناتوانن حوکمرانی بکه‌ن، یان لایه‌که‌م سیاسه‌تیکی حوکمرانی بۆ به‌رپه‌وه‌بردنی پارێزگای سلیمانی دا‌بر‌پ‌ژ‌ن، به‌ پێچه‌وانه‌، پارێزگاری یه‌که‌میان دوا‌ی چه‌ند مانگی‌ک ده‌ستی له‌ کارکیشه‌یه‌وه، ئه‌مه‌ی دووه‌میشیان که ئیستا پارێزگاری سلیمانییه‌ تا ئیستا هیچ هه‌نگاوێکی هه‌له‌گرتوه‌ که پێشانی بدات توانای ئه‌وه‌ی هه‌یه له‌ حوکمرانییه‌که‌ی سه‌رکه‌وتوو بیته، له‌مه‌ش خراپتر ژینگه‌یه‌کی ئه‌وتۆی دژه حوکمرانی له‌ سلیمانی دروستکراوه، که به‌ ئاسانی نه‌توانریت پرۆسه‌ی حوکمرانی له‌و شاره‌دا راست بکریته‌وه. ئه‌وجا بۆ شارده‌وه‌ی شکستی حوکمرانی له‌و شاره‌دا، حزبه لۆکاله‌کان ئۆبالی هه‌موو شکسته‌کانی خۆیان ده‌خه‌نه ئه‌ستۆی پارتی و به‌ سیاسه‌تی دژه حوکمرانی یه‌رده‌په‌وشی ده‌که‌ن.

دیاره یه‌کیته‌ی نیشتمانی کوردستانیش که به‌ کرده‌یی سه‌رکه‌وتن و شکستی حوکمرانی ئه‌و ده‌قه‌ره‌ رووی ئه‌و ده‌گریته‌وه، زۆر باش ده‌زانیت

به لأم ته گهر گریمانہی شه وه بکهین که هیج چارهیهک نییه و دهییت له شهیلوولی داهاشو ههلبژاردن بکریت، دیاره پارتی بهوجوره سهیری شه ههلبژاردنه دهکات، وه ههلبژاردنیکی چارهنووسساز بو چارهسه رکردنی کیشهکان، یان به مانایهکی دیکه بو لابردنی ناستهنگهکانی بهردهم حوکمرانی له کوردستاندا، شهمشه گریداوته بهوهی شه گهر پارتی نهشتوانییت زۆرینهی رههای

برویانووه جیاوازهکانیان ناماژیهه بو شهوهی ههتا شه گهر بارودوخه کوردستان ناساییش ییت و هیج گرفتیهکی ناسایی له کوردستان نهیهته پیشهوه، شهوا نامانجیان شهوهیه ریگه نهدهن له دوای تهواوبوونی ماوهی دریتۆکراوهی په رلهمانیش له شهیلوولی داهاشو ههلبژاردن بکریت.



ئەزمونى ۲۶ سالەى حوكمرانى لە كوردستان دەيداتەو بەو بەوى مەحالە ئەو حزبە لۇكالانەى سلیمانى بواری ئەو بەدن كە نەك ھەر پارتى سیاسەتى حوكمرانى خۆى پیاڤە بكات، بەلكو رینگەنادەن سیاسەتێكى سەرکەوتوى حوكمرانى لە كوردستان بوونى ھەيیت. لێرەو ئەگەر بگەرێنەو بەو تینگەيشتنى ويلايەتە بەگرتووەكانى ئەمريکا بوو چۆنيەتى چارەسەرکردنى

دەنگەکانيش بەدەست بەيئيت، ئەوا پارێزگارى بە دەنگەکانى ئىستانبۇل دەكات و لەچوارچيوى ھاوپەيمانيەكى تازە حوكمەت پێكدەھيئيت و بەرنامەيەك بوو چارەسەرکردنى كيشەكان دەخاتە وارى كوردانيەو، بەلام پرسىارى گرنگ لێرەدا ئەويە، ئەگەر پارتى بە تەنيا ريزەى ۱+۵۰٪ دەنگەكان بەدەست بەيئيت، بواری ئەو پيادەريت كە خۆى حوكمەت پێكبەيئيت و ئەو سياسەتى حوكمرانيەى دايدەپيژيئت، دەتوانيئت بە سەرکەوتوى جيبەجيبى بكات؟ وەلامى ئەم پرسىارە



ئەۋەى بۇ پارتى گرنگە ئەم ھەئىژادنە بەدەستى بەئىئىت، لابرەنى ئاستەنگەكانى بەردەم ھوكمرانى كوردستانە، ئەۋجا ئەمەش گرنگەر دەستىشانكرەنى ئەۋ مىكانىزمەيە كە ئەۋ ئاستەنگانەى پىن لادەبرىت، بىنگومان ئەۋ ئاستەنگانەش بەۋە لادەبرىن كە پارتى و يەكئىتى پىكەۋە لەسەر نەخشەرىگەيەك رىككەۋەن كە ئىدارەى شارەكانى كوردستان لەسەر بنەماى پىشتىگرى بۇ ھوكمران و ھەئەتەكانەنى سىياسەتى دژە ھوكمرانى دوۋبارە پىئاسە بگەنەۋە

رىككەۋەتنى ستراتىژىيى ئىۋان پارتى و يەكئىتى لەگەل ئەۋەى ئە تىكە لكرەنەۋەى ھەردوۋ ئىدارەى ھەۋلىر و سلىمانى بە رووكەش سەركەۋەتوۋ بوۋ، بەلام خانى لاۋازى ئەۋ رىككەۋەتنەش ئە گەۋھەردا، ھەئەشانەۋەى ئەۋ دوۋ ئىدارەيە بوۋ ئە چوارچىۋەى ھوكمەتى ھەرىمى كوردستاندا، ئەمەش لەبەر ئەۋەى چەمكى ئىدارە چەمكىنە بۇ بەرپوۋەردن و كارگىرى، ئەك نامازەيەكى سىياسى بۇ دابەشكرەنى كوردستان

كىشەى دەسەلات لە ئىۋان پارتى و يەكئىتى كە لە سالى ۱۹۹۸ لە چوارچىۋەى رىككەۋەتنى واشنتون ناۋبىژىۋانىيى ئىۋان پارتى و يەكئىتى كەردوۋە، دەبىئىن ئەۋ رىككەۋەتنە ۋەك قۇناخى يەكەم ئەۋەى بە كىشە نەزانىۋە لە ھەرىمى كوردستان دوۋ ئىدارەى (ھەۋلىر و سلىمانى) بوۋنى ھەيىت، بەلكو ئەۋەى لە تىگەيشتنى ئەۋ رىككەۋەتنە بۇ چارەسەرى كىشەى دەسەلات لە ئىۋان يەكئىتى و پارتى بە گرنگ زانراۋە، كە ئىدارەى (ھەۋلىر و سلىمانى) بىنە دوۋ بازەنى پەرەپىدانى سىياسى بۇ دروستبوۋنى دوۋ شىۋازى جىۋازى سىياسەتى ھوكمرانى، بۇ ئەۋەى سىياسەتى دژە ھوكمرانى كۇتايى پىئىت، ئەمەش ماناى ئەۋەى رىككەۋەتن و پىكەۋە كاركرەن لە ئىۋان دوۋ سىياسەتى جىۋازى ھوكمرانى دروست دەيىت، كە ئەمەش لە چوارچىۋەى رىككەۋەتنى ستراتىژى پارتى و يەكئىتى بەدېھات، بەلام ئەۋەى ھەرگىز لە ئىۋان سىياسەتى ھوكمرانى و سىياسەتى دژە ھوكمرانى پىكەۋە كاركرەن و رىككەۋەتن دروست نايىت، بە زۇرىش دروست بكرىت، ئاكامەكى ۋەك رىككەۋەتنى ئىۋان پارتى و گۇران دەيىت كە بۇ پىكەئىتانى كايىنەى ھەشتمە كرەيان. رىككەۋەتنى ستراتىژىيى ئىۋان پارتى و يەكئىتى لەگەل ئەۋەى لە تىكە لكرەنەۋەى ھەردوۋ ئىدارەى ھەۋلىر و سلىمانى بە رووكەش سەركەۋەتوۋ بوۋ، بەلام خانى لاۋازى ئەۋ رىككەۋەتنەش لە گەۋھەردا، ھەئەشانەۋەى ئەۋ دوۋ ئىدارەيە بوۋ لە چوارچىۋەى ھوكمەتى ھەرىمى كوردستاندا، ئەمەش لەبەر ئەۋەى چەمكى ئىدارە چەمكىنە بۇ بەرپوۋەردن و كارگىرى، ئەك نامازەيەكى سىياسى بۇ دابەشكرەنى كوردستان، ھەر بۇيە ھەر لەكايىنەى پىنچەمدا چەند ئىدارەيەكى دىكە ۋەك (ئىدارەى گەرميان و راپەرىن و سۇران) دامەززان، بۇيە لەبرى ھەئەشانەۋەى ئىدارەى (سلىمانى و ھەۋلىر) دەبوۋ جۇرىك لە ئىدارەى لامەركەزى زىاتەر بكرىت، ھەر بۇ نمونە ئىدارەى ھەۋلىر تەنيا ئىدارەى ھەۋلىرى بكردایە و دھۇكىش ئىدارەى خۇى ھەبۋايە، سلىمانىش بۋايە بە ئىدارەيەك لەگەل ئىدارەكانى گەرميان و ھەلەبجە و راپەرىن، پاشان ھەردوۋلا پارتى و

يەكئىتى ھوكمەتىكى ھاۋبەشيان پىكەئىتايە بۇ چاۋدېرىكرەن و بەرپوۋەردنى كۇى ئىدارەكانى كوردستان، خۇ ئەگەر ئەمە بكرايە، ئەۋا بوۋ بۇ ئەۋە دروست نەدەبوۋ كە خۋالىخۇش بوۋ نەۋشىروان مستەفا، لەسەر بنەماى سىياسەتى دژە ھوكمرانى كۇمپانىيەك بۇ بەرھەمەئىتانى چەمكى دژە ھوكمرانى بەرھەم بەئىئىت و سەرەنجامىش ئەۋەى پىى كرا لە زۇنى سلىمانى و راپەرىن و گەرميان، بە جۇرىك بوۋە كە باروۋخەكەى بە جۇرىك ئالۇز كرە، كە نەتوانىت باس لە سىياسەتى ھوكمرانى بكرىت. پارتى دىموكراتى كوردستان دەمىكە خۇى ئەۋ راستىيەى ئاشكرا كەردوۋە كە ھوكمرانى لە كوردستاندا بە بىچ يەكئىتى نىشتەمانى كوردستان ناكرىت و يەكئىتىش گەبىشتۆتە ئەۋ قەناعەتى كە بەبىچ پارتى ھوكمرانى لە كوردستاندا ناكرىت، لەگەل ئەۋەى ناكرىت گەيشتنى ھەردوۋلا بەم قەناعەتە لەيەك تاي تەرازوۋدا بەراۋرد بكرىت، لەبەر ئەۋەى قەناعەتى پارتى كە دەليت بەبىچ يەكئىتى ھوكمرانى كوردستان ناكرىت، ئەگەر قەناعەتى ھەموو ئەندامەكانى پارتىش نەيىت، ئەۋا ھەيكەلەى رىكخستىنى پارتى بەۋ جۇرەيە دەيىت ھەموو ئەندامانى پىۋەى پابەند بن و پىۋەى پابەندىش دەبن، بەلام ھەيكەلەى رىكخستىنى يەكئىتى پىشتىرىش بەۋ جۇرە بوۋە كە مەرج نىيە ئەۋ قەناعەتەى مەكتەبى سىياسىي يەكئىتى ھەيەتى، رەنگدانەۋەى قەناعەتى ھەموو سەركردایەتى و ئەندامانى يەكئىتى نىشتەمانى كوردستان يىت، بۇيە ئەمە گرنگە و دەيىت يەكئىتى بزائىت چۇن مامەلە لەگەل قەناعەتەكەى پارتى دەكات و پارتىش دەيىت بزائىت چۇن مامەلە لەگەل قەناعەتەكەى مەكتەبى سىياسىي يەكئىتى دەكات. ئەۋەى بۇ پارتى گرنگە لەم ھەلژادنە بەدەستى بەئىئىت، لابرەنى ئاستەنگەكانى بەردەم ھوكمرانى كوردستانە، ئەۋجا لەمەش گرنگەر دەستىشانكرەنى ئەۋ مىكانىزمەيە كە ئەۋ ئاستەنگانەى پىن لادەبرىت، بىنگومان ئەۋ ئاستەنگانەش بەۋە لادەبرىن كە پارتى و يەكئىتى پىكەۋە لەسەر نەخشەرىگەيەك رىككەۋەن كە ئىدارەى شارەكانى كوردستان لەسەر بنەماى پىشتىگرى بۇ ھوكمران و

ئەو ھەزبە ئۇگالانەي ھە
تەنیا لەسەر ئاستی سلیمانی
کارگەراییان ھەییە، ھە
(بزوتنەھۆی گۆران و
کۆمە ئیسلامی و بانی
سلیمانی یەگگرتووی ئیسلامی
و بەھدواییەش قەوارەکی
بەرھەم سائج) بە تەواوھتی
گەبشتوونەتە ئەو قەناعەتەي
کە نە دەبنە ھزبە یەکەم ئە
ھە ئێزاردنەکاندا بۆ ئەھۆی ببنە
ھزبە فەرمانرەوا و ھۆکمرانی
بکەن، نە دەشتوانن ھۆکمرانی
بکەن، بۆیە ئامانجیان ئەھۆیە
ھەرچەندە بۆیان دەکریت،
رێگە ئەدەن ئە کوردستاندا
ھۆکمرانییەکی ئیشتەمانی ھەبیت
و ھۆکمرانی کوردستان بکات

کیشەکانی ھۆکمرانی ئە
کوردستاندا، بە تەنیا بە
ئەنجامدانی ھە ئێزاردن،
یان گۆرینی ھۆکومەتیک بە
ھۆکومەتیک دیکە چارەسەر
ناکریت، بە ئێکو پینوستە
ھە ئێزاردن بکریتە میکانیزمیک
بۆ لابردنی ئاستەنگەکانی
بەردەم سیاسەتی ھۆکمرانی
ئە کوردستان و دارشتنەھۆی
ژێرخانیکی پتەو بۆ سېستەمیک
بنەرھتی کە پیناسەي سیایەتی
ھۆکمرانی ئە کوردستاندا
بکاتەھ

ھۆکمرانی لە جیھاندا، کیشەي ھزبەي سیاسی نەبەرپرسیارە، ئەمەش واتە لە ئاستی شکۆي نەتەوہ و دەولەتدا ھۆي بە بەرپرسیار نازانیت و بیجگە لە دروستکردنی ژینگەيەکی ئالۆز بۆ تیکدانی شیرازەي کۆمەلگە بیر لە شتیکي دیکە ناکاتەھۆ، لەسەرئاسەري جیھاندا ئەو ھزبانەي ھەست بەو بەرپرسیاریەتیانە ناکەن، نەک ھەر برۆیان بە سېستەم دیموکراتی نییە، بە ئێکو برۆیان بە ھیچ دامەزراوہەکی دەولەتیش نییە، بەلام ھەموویان یاساکان و دامەزراوہکانی دەولەت بە کاردەھێنن ھەک چەکینک بۆ بەدییەنانی ئامانجە سیاسیە پۆخلەکانی ھۆیان، ھەر بۆ نمونە، بزوتنەھۆي گۆران کە بە ھیساب ھۆکومەتی ھەرئێمی کوردستان بە شەرعی نازانیت و مەرجی سەرھەکی بۆ مانەھۆي لە ھۆکومەت ئەھۆی بوو کە ئەم ھۆکومەتە ھەلپۆھشیتتەھۆ و ھۆکومەتی رزگاریی نیشتمانی پیکبھێترت، کەچی ھەفتەي رابردو پەرلەمانتارەکانیان بایکۆتی دانیشتنەکەي پەرلەمانی کوردستانیان کرد لەسەر ئەھۆي سەرۆکایەتی پەرلەمان دانیشتنەکەي نەکردوہ بە عەفرین و نەھیشتوہ ھۆکومەتی ھەرئیم پایەند بکەن بەچەند مەرجیکەھۆ بەرامبەر بە عەفرین، سەیر و سەمەھۆي ھزبەي نەبەرپرسیار ئەھۆیە قسە و ھەلپۆستەکانی یەکنەگرنەھۆ، ئەمە ئیستە بە واقیعی لە کوردستاندا بوونی ھەییە. لایەنیکي دیکە کە ھزبەي نەبەرپرسیار دیکاتە ھەوئێمی سیاسەتە پۆخلەکەي، باسکردنی گەندەلی و نادادپەرھۆري و نایەکسانییە، بەلام پرسیاری سەرھەکی لەبەر رۆشنایی ئەزمونە سەرکەوتوہکانی ھۆکمرانیی ھەموو جیھان ئەھۆیە، نایا ئەو ولاتانە کامانەن کە دیاردەي گەندەلی و نادادپەرھۆري و نایەکسانی تیا بەرللاھۆ؟ ولامی ئەم پرسیار ئەزمونی پراکتیکي ھۆکمرانیی سەرکەوتوہ دیداتەھۆ، کە تەنیا لەو ولاتانە گەندەلی و نادادپەرھۆري و نایەکسانی ھەییە، کە ھزبەي نەبەرپرسیاری تیدا زۆرە و سیاسەتی پۆخلی دژە ھۆکمرانی بەرھەم دەھێنن، ئەم ولامە چۆن بۆ ولاتیکي ھەک پیرۆي ھەزار لە ئەمریکای لاتینی راستە، بۆ ئەمریکای سەرھەمی ئیدارەي ئۆباما و فەرھەنسای کۆماری چوارەم و تورکیای پش

ھەلەتەکاندنی سیاسەتی دژە ھۆکمرانی دووبارە پیناسە بکەنەھۆ، ئەوجا ئەگەر ھە ئێزاردن برۆیان دا پیکەھۆ ھۆکومەت دروست بکەن و مەبەستیان بوو لایەنەکانی دیکەش بەشداری پیکەن، ئەوا دەبیت ھۆکومەتی داھاتوہ لەسەر ئەو بنەمایە پیکبھێترتەھۆ کە ببتە چاودیئەر و ھەکەم بەسەر کۆي بەرپۆھردنی ھۆکمرانی لەشارەکانی کوردستاندا، لەم ھالەتەشدا کە زۆنگاوی پۆخلی دژە ھۆکمرانی بە سیاسەتی پشتگیری بۆ ھۆکمرانی پرەدەکریتتەھۆ، ئەوا پارتی دەتوانیت نمونەي ھۆکمرانیی ھۆي پیشانی ھۆکومەتی کوردستان بدات، یەکیشتیش دەتوانیت نمونەي ھۆکمرانی ھۆي پیشانی ھۆکومەتی کوردستان بدات، ھەردوہ نمونەکەش لەبەر ئەھۆي دوو شیۆازی سیاسەتی ھۆکمرانین، سەرھەنجام سیاسەتی ھۆکمرانی ھۆکومەتی ھەرئێمی کوردستان پتەوتر دەکات.

● ھزبەي سیاسی نەبەرپرسیار و بەرھەمەتیانی سیاسەتی دژە ھۆکمرانی

ئەگەر بۆ ھەموو ئەتەوہکانی جیھان پیناسەي چەمکی ھۆکمرانی بریتی بیت لە ھەلپۆراندنی کاروبارەکانی دەولەت و چارەسەرکردنی کیشەکانی ھاوولاتیان و سەرختنی پرۆسەي پەرەپێدان، ئەوا بۆ ئیمەي کوردستانی کە ھاوہنی دەولەت نین، چەمکی ھۆکمرانی بۆ کوردستان واتە وجودی نەتەوہیەک، ئەگەر ھاوہخواستە ئەو ھۆکمرانییە شکستی ھینا، ئەوا وجودی نەتەوہیەک دەکەوئتە مەترسییەھۆ، ھەرھۆک چۆن لەھۆي کارساتی ١٦ی ئۆکتۆبەرھۆھ ھەموو ھۆلی ھۆکومەتی بەغدا بۆ ئەھۆیە شەرعییەتی ھۆکمرانیی کوردستان بختە ژێر پرسیارھۆ بۆ ئەھۆي ببتە بیانوویەک کوردستانی پش داگیرکاتەھۆ، ھەر بۆیە کە جەخت لەسەر بونیادنانی ژێرخانیکی پتەو بۆ سیاسەتی ھۆکمرانی و پشتگیری ھۆکمرانیی کوردستان دەکەینەھۆ، پرسەکە لەھۆ فرانتروہ و باس لە بونیادنانی ژێرخانیکی بونیادنانی نەتەوہیەک دەکەین، کە شیۆازی ھۆکمرانییەکەي دەبیتە ناسنامەيەک بۆ وجودی سیاسی لە جیھاندا.

کیشەي سەرھەکی ھەموو سېستەمیکي



لە فەلەستىن)، فەلەستىن بە نىشتىمانى خۆى نازانىت و ئامانچىشى دامەزراندنى دەولەتى فەلەستىن نىيە، ھەردوو حزبى كۆمارى و ديموكراتى ئەمىركا لەدوای رووخانى دىوارى بەرلىنەو ھەتا سەرەتاي ۲۰۱۷، ئەمىركايان بە نىشتىمانى خۆيان نەدەزانى، ئەمە بىوو ھۆكارى ئەوھى كە ھاوولائىيانى ئەمىركاش ئەمىركا بە ولاتى خۆيان نەزانن و گالئە بە شكۆى ولاتى خۆيان بگەن، تەنانەت ساموئىل ھنتنگتۆن لە ۲۰۰۵ كىتەبىكى بە ناوئىشانى (ئىمە كىن؟.... Who are we?) بلاوكردەو، لەم كىتەبەدا ھەولئەدات ئەمىركىيەكان بە ھۆش خۆيان بىنئىتەو ھە و پىيان دەئىت: (ئايا دەزانن ئالای ئەمىركاتان فەرامۆش كەردبوو، كەرساتى ۱۱ى سىپتەمبەر بە بىرى ھىنانەو؟) لەمەش خراپتر لە ۲۰۰۸ كار گەيشتە ئەوھى خەلك بچىت وۆل سترىد بسووتىنئىت. دياردەيەكى دىكەى حزبى نابەرپرسيار لەبەرھەمەئىنانى سىياسەتى پۆخل، داھىنانى شىوازىكى تايەتتى قسەكردنە كە بىجگە لە ئەندامانى حزبە نابەرپرسيارەكە كەسى دىكە تىى ناگا، فرانسىس فۇكۆياما سەبارەت بەم دياردەيە ئامازە بەو دەكات، پاش ئەوھى

سالى ۲۰۰۲ش راستە، ھەرەھا لەو ولاتانەى حزبى نابەرپرسيار بوونى نىيە، يان بوونيان ھەيە و لەچارچىوھى ياسا لغاوكراون، ئەوا دەبىنن ئەگەر ولاتەكەشيان ولاتى دواى شەپ و خاوەنى ھىچ سەرچاويەكى سروسشتىش ئەيىت، ئەوا ئىستا لە رىزى ولاتە پىشكەوتوھەكانى جىھانن و نمونەيەكى جىاوازى حوكمپرانى ئەوتۆيان داھىناو، كە ەك تۆنى بلىرى سەرۆك ەزىرانى پىشوو بەرىتانىا دەئىت، سنگا فوره سىستىمىكى حوكمپرانى سەرەكەوتووى ئەوتۆى داھىناو كە ئىمە لە رۇژئاوا ناچارىن سوودى لىوەرېگرىن. حزبى نابەرپرسيار ھەر ئايدىوۆژىيەتتىكى ھەيىت (چەپ، راست، ئىسلامى، كرىستىيان و...ھتد)، ھىچ شوئىنئىك بە نىشتىمانى خۆى نازانىت كە شانازى پىو بكات، ھەر بۇ نمونە حزبە سەلەفىيەكانى لىبىيا، لىبىيا بە نىشتىمانى خۆيان نازانن، بۆيە كولى دەكەن، ئىخوانەكانى مىسر، مىسر بە نىشتىمانى خۆيان نازانن بۆيە پەيمانگاي ئۆيىراو بالىھىيان دەتەقاندەو ھە بەنيازبوون ئەھرامەكانىش ھەمان چارەنووسىيان ھەيىت، ھەرەكەى مقاومەى ئىسلامى (خەماس

كورد بە درېژايى مېژوو
 ھەلىكى ھاوشىوھى دواى برىارى
 ۶۸۸ى ئەنجومەنى ئاسايشى
 نىودەولەتى بۇ دروست نەببوو
 كە ئەوايەكى ئارامى بۇ دروست
 بىت و خۆى بەرپوھەرىت، ھەر
 بۆيە بەرپز مسعود بارزانى
 كە ئەوكات سەرۆكى بەرھى
 كوردستانى بوو، ھەموو ھەوئى
 خۆى خستەگەر بۇ ئەوھى
 سەرکردايەتى بەرھى كوردستانى
 بگەيەئىتە قەناعەت و لە
 كوردستاندا ھەئىژاردن بگرىت،
 ئامانجى بارزانى لە پىداگرتنى
 لەسەر ئەم پرسە بۇ ئەوھ
 بوو كە كوردىش ەك تەواوى
 گەلانى ئەم جىھانە، سىستىمىكى
 بنەپەرتى بۇ حوكمپرانى خۆى
 دابىژىت



ھۆكۈمىرانى پىيادە بىكەين، ئەوا بەرىتانىيا چەند سەرگەوتتو بوو لە دورگەى گىنىيا و سلىمان، ئىمەش لە كوردستاندا ھەر ئەوئەندە سەرگەوتتو دەبىن.

كەواتە كۆى ئەم ئاراستەتە بەرەو ئەوئەمان دەبات، كە ئەو تەنیا ولاتى ئىمە نىيە، رووبەررووى كىشە و نەھامەتتەكانى حزبى نابەرپرسيار بووتەو و خەرىكە شكۆى خاك و نىشتمانمان دەكەن بە قوربانى سىياسەتى پۆخلى خۆيان، بەلام زۆر نەتەوئەش لەم جىھانە بە سىياسەتى راست و دروست تۆانيوانە خۆيان لە ئافەتى ئەو حزبە نابەرپرسيارانە رزگار بىكەن، (ھەرىكەيان بەشۆوازى تايبەتى خۆى)، بەلام ھىچ نەتەوئەيەك بە ياسا و دامەزراوكانى ناو سىستىمى ديموكراتى لە حزبى نابەرپرسيار و سىياسەتى پۆخلىان رزگارىان نەبوو و كوردستانىش ئەگەر بىوئەت، سىياسەتى دژە ھۆكۈمىرانى ئەو حزبە نابەرپرسيارانە بگۆرپت بۆ سىياسەتى ھۆكۈمىرانى سەرگەوتتو، ئەوا دەبىت بىر لە شۆوازى تايبەتى خۆى بىكەتەو، نەك پەنا بۆ ياسا و مىكانىزمى ديموكراتىيانە بەرپت كە ھىچ ئاكامىكى لى نادروئەتەو.

بەرىتانىيا لە ھەردوو دورگەى سلىمان و گىنىيا لە ئۆقيانوسى ئارام كىشەو، ھەولدا نمونەى ديموكراتىيەتى بەرىتانىيا لەو دوو دورگەىە دووبارە بىكەتەو، بەلام لەبەر ئەوئەى ئەو دوو دورگەىە كە ژمارەى دانىشتووانىان تەنیا ۶۵-۹۰ مىيۆن كەسە، بەلام ۹۰۰-۹۵۰ شۆو قسەكردنى جىاواز (بىگومان ئەمە نە زمانىكى سەربەخۆيە نە شۆوئەزارە) بوونى ھەيە، ھەر گروپىكى چەند ھەزار كەسى بە جۆرىك قسە دەكات، بىجگە لە خۆيان كەسى دىكە تىيان ناگات، ھەرەھا ھەر يەك لەم چەند ھەزار كەسە سەرۆكىان ھەيە، بىجگە لەو كەسە كەسى دىكە نانسەن، ئەمەش واىكرد كە ھەولەكانى بەرىتانىيا بۆ بونىدانانى ديموكراتى فەشەل بەئىتت، لەم نمونەبەو ئەگەر سەيرى حزبە نابەرپرسيارەكانى كوردستان بىكەين، دەبىنن ھەر يەكەيان بە جۆرىك قسە دەكات، بىجگە لە خۆيان كەسى دىكە تىيان ناگات، بە جۆرىك دژايەتى ھۆكۈمىرانى ولاتى خۆيان دەكەن، كە بەس خۆيان دەزانن بۆ چ ئامانجىك ئەمە دەكەن، بۆيە ئەگەر بەھىواى ئەو بىن لە ساىەى حزبى نابەرپرسيارەو پروسەى سىياسى رىكبەخەينەو و سىياسەتىكى سەرگەوتتووى

لەبەر ئەوئەى سىستىمى بىنەرەتى بۆ ھۆكۈمىرانى كوردستان ھەر لەسەرەتاو وەك ئەوئەى پىيوستە بونىاد نەزراو، ئەوا دامەزراوندى پەرلەمان و ھۆكۈمەتى كوردستان، نەبوو ئەو بازنە فراوانەى كە دەولتەتدارى و سەرورەرى ياسا و ھەئسووراندى چالاكانەى دامەزراوكان بىكەو كۆبىكەتەو، لەمەش زياتر پەرلەمان و ھۆكۈمەت، نەياتوانى ئەو ئىنگەيەش دروست بىكەن كە پروسەى وەرچەرخان لە ئەقلىيەتى شۆرگىرانەى حزبەكانەو بۆ ئەقلىيەتى ھۆكۈمىرانى لەناو دەولتەندا بگۆرپت



رئىبوار تالەبانى

سەرۆكى ئەنجومەنى پارىژگاي كەركووك بۆ گولان:

هيوايەك ھەيە بارودۆخە نەخوزراوھەكە بەرەو كۆتايى بچىت

بۆ كەركووك دەبىت ھەول بۆ يەكپىزى بدرىت

نەك گەرمکردنى بازارى ھەئىژاردن

گومان هەلناگرێت لە ئیستادا بارودۆخێکی نایاسایی و نااسایی بەسەر شاری کەرکوک و ناوچه کوردستانییهکانی دەرەوی هەرێمدا کیشاوه، سەرباری ئەوەش هەول دەدرێت هەلبژاردن بۆ پەرلەمانی عێراق لە کەرکوکیشدا ئەنجام بدرێت، ئایا بارودۆخی ئەو شارە تا چەند گونجاو بۆ ئەنجامدانی هەلبژاردن و ئایا پێیستە چی بکریێت بۆ ئاساییکردنەوی بارودۆخەکە، ئەمانەو چەندین پرس و بابەتی دیکە لە میانەوی دیمانەیهکی گولاندا لە گەڵ رێبوار تالەبانی سەرۆکی ئەنجومەنی پارێزگای کەرکوک تاوتوێ کران، لێرەدا پوختەکی بەلاو دەکەینەوه.

وادە کۆتایی جێبەجێکردنی ماددە ۱۴۰ بریتی بوو لە ۳۱ مانگی ۱۲ سانی ۲۰۰۷، بەلام بەهۆی ئەو بارودۆخە لەئارادا بوو، جێبەجێ نەکرا، دە سان دواتر، واتە لە سانی ۲۰۱۷ شدا هەر جێبەجێ نەکرا، بۆیە خەڵکی کەرکوک و کوردستان بۆ جێبەجێکردنی ئەو مافە رێفراندۆمیان ئەنجامدا

دەیانەوێت دووبارە باری دیموگرافی کەرکوک بۆ دۆخی پێش سالی ۲۰۰۳ بگەرێننەوه. وا دیارە بە داخووە کە هەمان عەقڵییەت و هزری پیشوو لای ئەم جۆرە بەرپرسانە ماوئەتەوه و ئەم دۆخە بە دەرفەت دەزانن بۆ پیاوێکردنی شێوازیکی نوێی تەعریبکردن لە ناوچه کوردستانییهکاندا. هەرەها لە رووی ئەمنییەوه، خەڵکە کە بەتایبەتی کوردو تورکمانی سوننەو عەرەبی سوننە دلگرانن بە بوونی ئەو بارە عەسکەرتارییە لێ ناو کەرکوک هەیه، هیوادارین دۆخە کە ئاسایی بێتەوه بۆ ئەوهی بتوانن ژبانی ئاسایی خۆیان بەسەر بیهن.

*** ئێوه تاجەند ئاگاداری ئەو پیلان و مەرامە بوون کە میلیشیای چەکدارەکانی حەشدی شەعبی و یەکەکانی سوپای عێراق هێرش دەکەنە سەر ناوچه کوردستانییهکان و پارێزگای کەرکوک داگیر دەکەن؟**

- روونە کە کاتیێک داعش موسڵی گرت، بە نیازی داگیرکردنی کەرکوک و ناوچه کوردستانییهکان دەرەوی هەرێمیش بوو. بەلام بەهۆی بەرگریی هێزی پێشمەرگەوه سەرکەوتوو نەبوو لەم هەولەیدا. بەلام سەرەپای ئەوهی سەرچەم پێکھاتەکانیش بەوه دلخۆش بوون کە کەرکوکیش وەک شارەکانی دیکە داگیر نەکراوه لەلایەن داعشەوه، بەلام نیگەرانییهک هەبوو لەلایەن حکومەتی ئیتیحادییەوه، واتە لەبری ئەوهی ئەم حکومەتە سوپاسی پێشمەرگە بکات، کەچی بەردەوام نیگەرانی بوو. ئەوه بوو بە ئاشکرا دەیانوت دەبیێت دواي تەواو بوونی دۆخە کە پێشمەرگە پاشەکشە بکات بۆ شوێنەکانی خۆی. تەنانەت دواخستنی ئۆپەراسیۆنی

*** کەرکوک بە شارێکی داگیرکراو دادەنرێت و پرۆسە تەعریب لەو شارەدا دەستی پێکردۆتەوه، ئایا بەردەوامبوونی ئەم پێشیلکارییانە تاجەند زیان بە ئاساییبوونەوی دۆخە کە و پرۆسە هەلبژاردن دەگەینەن؟**

- هەرەوک ئاشکرایە بریار دراوه هەلبژاردنی گشتی و هەلبژاردنی پارێزگاکان لە عێراقدا ئەنجام بدرێت و خەڵکی کەرکوکیش چاودێری ئەو رووداوانە دەکات، هەرەها چاودێری هەولەکانی سەرۆکی حکومەتی هەرێمی کوردستان لە گەڵ بەغدا بۆ چارەسەرکردنی کێشەکانی ئێوانیان. بەتایبەتی کێشە کەرکوک و ناوچه کوردستانییهکانی دیکە دەرەوی ئیدارە هەرێم، لێدوانەکانی ئەم دواييە عەبادییش نەرمونیاییەکی پێوه دیارە و ئەویش هەنگاوێک هاتۆتە پێشەوه، لەبەر ئەوه هیوایەک هەیه بارودۆخە کە بەرهو کۆتایی بچێت. ئومێدە کە ئەوهی بارە نااسایی و نایاساییە کە کەرکوک و ناوچهکانی دیکە بەرهو کۆتایی بچێت بە رێککەوتنی هەردوولا، ئەویش لەسەر بنەمای دەستووری عێراق، کە هەرەوک ئاشکرایە کورد یە کەم داکوکیکار بووه لە جێبەجێکردنی دەستووری عێراق.

*** ئامارەتان بەوه کرد کە بارودۆخە کە نااسایی و نایاسایی، ئایا ئەو پێشیلکارییانە چێن کە ئەنجام دراوون و ئەنجام دەدرێن لە ئیستادا؟**

- ئەوهی بەدی دەکریێت ئەوهیە کە جێگری پارێزگاری کەرکوک سوودی لەم بارودۆخە نااسایی و نادەستوورییە وەرگرتووه و کۆمەڵێک فەرمان دەردەکات بە هاوکاری ئەوانە

**گرنگە بەتايىبەتى لە گەل ئىزىكبونەوہى وادەى
ھەلبژاردنە گشتىيەکانى پەرلەمانى عىراق و
ئەنجومەنى پارىزگاگە؟**

- پيش ئەوہى باسى لىستە كوردىيەكان بگەم
لە ھەلبژاردنى كەركوك، پيويستە ھەمووان
بزانن ئەو بارودۇخەى لە كەركوك دروستكراوہ،
دۇخىكى نەخوازاوہ، كاتىك رووداوہكانى ۱۶ى
ئۆكتۇبەر روويان دا، ئىمە ھەموو لايەكمەن
تۆمەتبار نەكرد، بەلكو رامانگەياند كە بايىكى
ئىو حزبىك تىوہگلاوہ لەم كىشەيە. واتە ھەموو
حزبەكەش خەتبار نەكرا، بەلكو بايىك و تاقمىكى
ناو حزبەكە. ئىستا كە بەرەو ھەلبژاردن دەچىن
پەتاي موزايەداتى نىشتمانى لەئىوان حزبەكان
دروست دەيىت و بۆى ھەيە ھەندى حزبىش لاف
و گەزاف لىبدەن لەسەر چەند حزبىك بەوہى
كەمتەرخەمى لە شارى كەركوك روويداوہ،
لە كاتىكدە ناكرىت ئەم پەرسە بەكار بەيئىرت
بۆ گەرمكردنى بازارى ھەلبژاردنەكان، بەلكو
دەيىت لىرە يەكپىزى و يەكەلوئىستى بيارىزىن لە
ناوچە كوردستانىيەكانى دەرەوہى ھەرىم و ئەم
مەملەتتە بىيەنە ھەلبژاردنەكانى ناو ھەرىم.
سەبارەت بە لىستى كورد لە ھەلبژاردنەكانى
كەركوك ئاشكرايە لە خولى پيشوو كورد
بەچوار لىست بەشدارى ھەلبژاردنەكانى
عىراقىيان كورد كە بوو ھۆى ئەوہى ھەندى لە
دەنگەكانى كورد بھەوتىت كە ئەگەر وا نەبوايە
كوردسىيەكى دىكەشمان مسوگەر دەكرد. بە
داخەوہ لە ئىستادا پانتايى لىكترازانەكە زياترە،
ھەر بۆيە چاوہرپوان دەكرىت لە ھەلبژاردنەكانى
ئەمجارەدا كورد دوو تا سى كوردسى لەدەست
بچىت، ئەمە سەرەراى ئەوہى بارودۇخەكە
ناجىگىرە و كورد نانسودىيە لە شارى كەركوك
و ناوچە كوردستانىيەكانى دىكەى دەرەوہى
ئىدارەى ھەرىم، كە بە دلىيايەوہ ئەمەش
زىانمان پىدە گەيەنىت.

*** سەبارەت بە ئاوارە و قوربانىيەكان ئايا
تاچەند كار لەسەر ئەم دۆسىيە كراوہ بەتايىبەتى
لە شارى خورماتوو؟**

- مانگىك لەمەوبەر پەرلەمانى عىراق
لىژنەيەكى بۆ بەدواداچونى روشى
دوزخورماتوو و ھەندى شوئى ناو شارى
كەركوك پىكەينا، بەلام من دەمزانى نيازى

ھەويجەش مەبەستدار بوو، تا سەرئەنجام
كارەساتى ۱۶ى ئۆكتۇبەرى لىكەوتەوہ. بۆ
ئەم مەبەستەش رىفراندۇمىيان كوردە پاساويك
بۆ ھىنانەدى مەبەستەكەى خۆيان. ھەرچەندە
تاوان نىيە كە ناوچە كوردستانىيەكانى دەرەوہى
ئىدارەى ھەرىم مومارەسەى مافى دەنگەكان
بگەن، بەلام ئەگەر لايەنەكانى دىكەش ئەم
دەنگدانەيان بە نادەستورى لەقەلم دەدا، ئەوا
نەدەبوو پەنايان بىردايەتە بەر بەكارھىنانى
سويا و نەدەبوو ماددەى ۹ لە دەستور پيشىل
بگەن و پيويست بوو چاوہرىي بىرىارى دادگاي
فېدرايىان بگردايە و دواتر بەگفتوگو ئەو پەرسە
تاوتوى بكرايە.

*** ئىستا دەنگوباسى ھەلبژاردن گەرمە؛ بەلام
ئايا تاچەند بەشداربوون لە ھەلبژاردنەكانى
كەركوك لەم دۇخە نەخوازاوہدا ياسايى و
ئاسايە؟**

- ئىمە وتومانە كە بارودۇخەكە نياسايى
و نادەستورىيە، كەواتە خەلك ناتاويىت لە
كەشكى ئازاددا بچىت دەنگ بەدات، لەبەر
ئەوہ داوامان كوردووہ كە ئەو بارە سەربازىيە
كۆتايى پىبەيئىرت و ھەرپەشە و گورپەشەكان
نەمىن و خەلكى بتوانن بگەرپنەوہ و لە
بارودۇخىكى ئازاددا بتوانن دەنگ بەدەن.
بۆ ئەو مەبەستەش ياداشتىكمان ئاراستەى
عەبادى كورد و داوامان لىكرد كۆتايى بە بارە
سەربازىيەكە بەيئىن و دۆسىيە ئەمنى شارەكە
رادەستى دەسلەلاتى پولىس بكات، كە ئەوہش
داواكارىيەكى دەستورى و ياسايە، داوى ئەوہ
خەلكە كە دلىيا بكرىت كە دەتوانن بگەرپنەوہ،
ھەرودە پيويستە ئەو فەرمانبەرەنەى دەرگراون
بگەرپنەوہ سەر كارەكانى خۆيان، لەگەل
قەرەبوو كوردنەوہى زىان لى كەوتوان، دواتر
دەيىت ئەو بارەگا حزبىيانە لەلايەن ھەشىدى
شەعبى و دژە تىرۆرەوہ داگىركراون، بەرپنەوہ
دەست حزبەكان، واتە ئەمانە كۆمەلە رىكارىكن
كە دەكرىن حكومەتى عىراقى وەك پيشاندانى
نيازاكىسى خۆى بيانگرىتتەبەر.

*** حزبەكان لە مەلەفى كەركوك و
ھەلبژاردنەكان ھاودەنگ و يەكپىزى؟ ئايا
تاچەند بوونى يەكپىزى و يەكدەنگى لەئىوان
حزبە كوردستانىيەكان بۆ ئىوہى كەركوكىيەكان**

**وہزارەتى كۆچ و كۆچبەرانى
عىراقىش كارى نەكردووہ بۆ
تۆماركردنى ژمارەى ئاوارەكانى
كەركوك و ناوچەكانى دىكە كە
روويان كوردتە كوردستان**

**پەرلەمانى عىراق جدى نەبووہ
و تا ئىستاش ئەو لىژنەيە
پىكەنەھىنراوہ بۆ ئەوہى بچىت
بە داوى راستىيەكاندا بگەرپت
لە شارى دوزخورماتوو. بۆيە
بە پيويستى دەزانم حكومەتى
ھەرپى كوردستان لەكاتى
گفتوگوكانىدا لەگەل بەغدا
كىشەى ئاوارەكان و دۇخى
خورماتوو بەھەند وەربگرىت**

**ئىستا كە بەرەو ھەلبژاردن
دەچىن پەتاي موزايەداتى
نىشتمانى لەئىوان حزبەكان
دروست دەيىت و بۆى ھەيە
ھەندى حزبىش لاف و گەزاف
لىبدەن لەسەر چەند حزبىك
بەوہى كەمتەرخەمى لە شارى
كەركوك روويداوہ**

سامانه سروشتیهی کورد چون دهرات و پاره‌کە‌ی بۆ کێشه؟

- له راستیدا پرسى نهوت يه‌کێکه له‌کێشه ئالۆزه‌کان، که ده‌توانن بلیم خه‌لکانیکی بالاده‌ست له‌ عێراقدا ئەم گه‌مه‌ سیاسیه‌ی ئابورییه‌ ده‌کهن. ئەم کارتانه‌ش بۆ هه‌موو که‌س ئاشکرا نا‌کړن، ته‌نیا ده‌ییت لیژنه‌یه‌کی پسپۆری نیۆده‌وله‌تی ییت و لیکۆلینه‌وه‌ بکات و ئەوه ئاشکرا بکات که ئەوانه‌ کین له‌ ژێر ناوی رووداوه‌کانی ١٦ی ئۆکتۆبه‌ر و پرۆسه‌کانی دیکه‌دا سوود له‌ نه‌وته‌کە‌ی که‌رکوک وهرده‌گرن و زیان به‌ خه‌لکه‌کە‌ی ده‌گه‌یه‌نن. واته‌ ئەمه‌ لیکۆلینه‌وه‌یه‌کی نیۆده‌وله‌تی ده‌وێت. به‌لام ده‌ییت نه‌وت به‌پێی مادده‌ی ١١٢ ییت و داره‌شتنی سیاسه‌تی په‌یوه‌ست به‌م پرسه‌ و چالاکیه‌کانی به‌هاوبه‌شی ییت له‌ گه‌ل ئەو پارێزگایه‌ی که نه‌وتی لێ به‌ره‌م ده‌هێنێت، به‌لام له‌ ساڵی ٢٠٠٣وه تاوه‌کو ئەم ساته‌وه‌خته‌ وه‌زاره‌تی نه‌وتی عێراق هه‌ماهه‌نگی له‌ گه‌ل نه‌کردوه‌، به‌پێچه‌وانه‌وه‌ حکومه‌تی هه‌ریمی کوردستان له‌ دوا‌ی هاتنی داعشه‌وه تاوه‌کو ١٦ی ئۆکتۆبه‌ر مانگانه‌ ١٠ ملیۆن دۆلاری به‌ناوی پترۆدۆلار بۆ ئاوه‌دان‌کردنه‌وه‌ی شاری که‌رکوک ده‌نارد.

*** نایا هیچ ئومیدێک هیه به جێبه‌جێکردنی مادده‌ی ١٤٠ی ده‌ستووری بۆ نه‌وه‌ی هه‌روه‌کو چون له‌ ریفاراندۆمدا کوردستانیه‌تی پارێزگاکه سه‌لمیندرا، هه‌رواش شاری که‌رکوک و ناوچه کوردستانیه‌کانی دیکه‌ بگه‌رپێنه‌وه‌ سه‌ر هه‌ریمی کوردستان؟**

- ئی‌مه‌ پێشتریش داوامان کرد که ئەم مادده‌یه جێبه‌جێ بکړیت. واده‌ی کۆتایی جێبه‌جێکردنی مادده‌ی ١٤٠ بریتی بوو له‌ ٣١ی مانگی ١٢ی ساڵی ٢٠٠٧، به‌لام به‌هۆی ئەو بارودۆخه‌ی له‌ئازادا بوو، جێبه‌جێ نه‌کرا، ده‌ ساڵ دواتر، واته‌ له‌ ساڵی ٢٠١٧شدا هه‌ر جێبه‌جێ نه‌کرا، بۆیه‌ خه‌لکی که‌رکوک و کوردستان بۆ جێبه‌جێکردنی ئەو مافه‌ ریفاراندۆمیان ئەنجامدا، چونکه‌ ئە‌گه‌ر مادده‌ی ١٤٠ جێبه‌جێ بکرایه‌، یان حکومه‌تی به‌غدا جددی بوايه‌ له‌ چاره‌سه‌رکردنی کێشه‌کانی عێراق و هه‌رێم، ئەوا به‌ پێشبینی من ره‌نگه‌ کوردستان و که‌رکوکیش ئەو هه‌نگاوه‌یان هه‌لنه‌گرتایه‌.

عێراق و نیازی په‌رله‌مانی عێراق چۆنه‌، به‌تایبه‌تی دوا‌ی نه‌وه‌ی ئەم په‌رله‌مانه‌ له‌مانگی ٩ی ٢٠١٧ که‌ ١٣ بریاری دژی کورد ده‌رکرد، هه‌رچه‌نده‌ ورده‌ ورده‌ په‌شیمان ده‌بنه‌وه‌ له‌و بریارانه‌ و به‌م دوا‌یه‌ش هه‌ندێ بریاریان هه‌لوه‌شاندوه‌وه که‌ سزادانی ئابوری بوون له‌سه‌ر کوردستان. مه‌به‌ستم ئەوه‌یه‌ په‌رله‌مانی عێراق جددی نه‌بووه‌ و تا ئێستاش ئەو لیژنه‌یه‌ پێکنه‌هینراوه‌ بۆ ئەوه‌ی بچیت به‌ دوا‌ی راستیه‌کاندا بگه‌رپێت له‌ شاری دوزخورماتوو. بۆیه‌ به‌ پێوستی ده‌زانم حکومه‌تی هه‌ریمی کوردستان له‌کاتی گفتوگۆکانیدا له‌ گه‌ل به‌غدا کێشه‌ی ئاواره‌کان و دۆخی خورماتوو به‌هه‌ند وه‌رگه‌رپێت. هه‌روه‌ها به‌داخه‌وه‌ ده‌یلم که‌ وه‌زاره‌تی کۆچ و کۆچه‌رانی عێراقیش کاری نه‌کردوه‌ بۆ تۆمارکردنی ژماره‌ی ئاواره‌کانی که‌رکوک و ناوچه‌کانی دیکه‌ که‌ روویان کردۆته‌ کوردستان.

*** له‌ گه‌ل نزیکبوونه‌وه‌ی واده‌ی هه‌لپێژاردنه‌ گه‌شتیه‌کان قسه‌و باسی نه‌وه‌ هیه‌ په‌رله‌مانی عێراق بریارێکی تاییه‌تی بۆ ئەنجومه‌نی پارێزگای که‌رکوک ده‌ربکات، نایا ئەمه‌ تاچه‌ند له‌ گه‌ل پرۆسه‌ی هه‌لپێژاردن و بنه‌ماکانی ده‌ستوردا ده‌گه‌رنه‌ییت؟**

- له‌ راستیدا داواکاری ده‌رکردنی یاسایه‌کی تاییه‌ت بۆ هه‌لپێژاردنی پارێزگاری که‌رکوک له‌لایه‌ن دوو فراکسیۆنی تورکمانی و عه‌ره‌بیه‌وه‌ پێشنیار کراوه‌، ئەمه‌ش داواکاریه‌که‌ چه‌ند جارێکی دیکه‌ دووباره‌ کراوه‌ته‌وه‌، واته‌ به‌ به‌رده‌وام له‌ په‌رله‌مانی عێراق کار له‌سه‌ر ده‌رکردنی یاسایه‌کی تاییه‌ت بۆ هه‌لپێژاردنه‌کانی ئەنجومه‌نی پارێزگای که‌رکوک ده‌کهن و خوازیارن خۆیندنه‌وه‌ی یه‌که‌می بۆ بکړیت، به‌لام به‌هۆی کێشه‌ی بودجه‌وه‌ ئەو خۆیندنه‌وه‌یه‌ دواخرا، ئەم یاسایه‌ش هه‌مان هه‌وله‌کانی ئەو تا‌قمه‌یه‌ که‌ له‌ساڵی ٢٠١٠ و ٢٠١٤ داویان کردبوو هه‌ر پێکهاته‌یه‌ک له‌ شاره‌که‌ له‌ ٣٢٪ی ده‌نگه‌کانی هه‌ییت، ئەمه‌ش واتایه‌ک بۆ ده‌ستور و هه‌لپێژاردن ناهێلێته‌وه‌، چونکه‌ خه‌لکی بۆچی بچیت بۆ ده‌نگدان له‌کاتی‌کدا ده‌نگه‌کان جێگیر بن؟

*** پارێزگای که‌رکوک خاوه‌نی زۆرتری‌ن کینگه‌و ییری نه‌وتی خاوه‌؛ نایا ئێستا ئەو**

یاداشتیکمان ئاراسته‌ی عه‌بادی کرد و داوامان لیکرد کۆتایی به‌ باره‌ سه‌ربازییه‌که‌ به‌یئین و دۆسیه‌ی ئەم‌نی شاره‌که‌ راده‌ستی ده‌سه‌لاتی پۆلیس بکات، که ئەوه‌ش داواکاریه‌کی ده‌ستووری و یاسایه‌ی، دوا‌ی ئەوه‌ خه‌لکه‌که‌ دنیای بکړیت که‌ ده‌توانن بگه‌رپێنه‌وه‌، هه‌روه‌ها پێوسته‌ ئەو فه‌رمانبه‌رانه‌ی ده‌رکراون بگه‌رپێنه‌وه‌ سه‌ر کاره‌کانی خۆیان، له‌گه‌ل قه‌ره‌بووکردنه‌وه‌ی زیان لێ که‌وتووون

تاوان نییه‌ که‌ ناوچه کوردستانیه‌کانی ده‌ره‌وه‌ی ئیداره‌ی هه‌رێم موماره‌سه‌ی مافی ده‌نگدان بکهن، به‌لام ئە‌گه‌ر لایه‌نه‌کانی دیکه‌ش ئەم ده‌نگدانه‌یان به‌ ناده‌ستووری له‌قه‌ڵه‌م ده‌دا، ئەوا نه‌ده‌بوو په‌نایان ببردایه‌ته‌ به‌ر به‌کارهێنانه‌ی سوپا و نه‌ده‌بوو مادده‌ی ٩ له‌ ده‌ستور پێشیل بکهن

له‌ رووی ئەمنیه‌وه‌، خه‌لکه‌که‌ به‌تایبه‌تی کوردو تورکمانی سوننه‌و عه‌ره‌بی سوننه‌ دنگران به‌ بوونی ئەو باره‌ عه‌سه‌رتارییه‌ی له‌ ناو که‌رکوک هه‌یه‌، هیوادارین دۆخه‌که‌ ناسایی بیته‌وه‌ بۆ ئەوه‌ی بتوانن ژبانی ناسایی خۆیان به‌سه‌ر به‌بن

لە قەيرانەوہ بۆ... گەشە پىدان!

رەھەندە زۆر و ھەرە گرنگانەوہ پروسەيە كى ئالۆز و گەلەك سەختە، بۆيە پيويستە لە سايەى پلان و پرۆژەيە كى زانستيانەى كارامەدا بەريوہبچى و تيايدا، لە پال سوودوہرگرتن لە ئەزمونى ميللەتانى جيهان، جىيەنجەكانى كەسانى پسپۆر و شارەزايانى لىھاتوو ديار و بەرچاوبن.

گرنگە ھەنگاوەكان كەردەنى و ھەستىيەكراو بن، چونكە لە كۆمەلگايە كى ئاستى ھوشيارى كۆمەلەيەتسى نزمدا، ئەندامانى درك بە ھەموو جۆرە ھەولەكە كى گەشە پىدان و چاكسازى ناكەن - [ھەستكردن رەھەندى مەعريفى ھەيە^۱؛ بەلايانەوہ تەنيا ئەوانەى پەيوەستن بە بوارەكانى بژيوى ژيانى رۆژانەيانەوہ گرنگ و يەكەمىن - ئەوہش ئەركى دەسەلات قورستر دەكات.

دەسەلات، ھەر دەسەلاتىك، سەريە ئايدىلۆگيايە كە - با ئەو ئايدىلۆگيايە لىل و

پيويست ناكات باسى قەيرانەكان بەكەين، ھەموومان لەناوياندا كولاوين؛ گرنگ لىيانەوہ دەرچىن، گرنگترىش- گۆرپىنى رەوتەكەيە بەرەو گەشە پىدان.

گەشە پىدان ئامانجى ھەموو دەسەلاتىكى «نىشتمانى» يە، ھەنگاوەكانى بەو ئاراستەيە دەبن كە ھەستىيەكراو و بە رىزبەندىيە كى خوازراو لە لايەن خەلكەوہ رىكخراين. ئەو دەسەلاتە «نىشتمانى» - يە كە تىگەيشتىنىكى تەواوى ھەيە بۆ خواست و پىداويستىيەكانى جەماوہر و بە كەردەنى ھەولەى داينكرديان دەدات.

گەشە پىدان برىتسىيە لە پروسەى پىشخستن و بەرزكردەوہى ئاستى بژيوى خەلك بە ھەموو رەھەندەكانىيەوہ: ماددى [ئابوورى، نىشتەجىكردن، رىنگاوبان...] و مەعنەوى [پەروەردە، كولتور، كەسايەتى، رۆشنىبىرى...]. گەشە پىدان بەم



د. رەشاد ميران

تايهت بۇ گولانى نووسيوه

«دەريوانى» ئىمپروۋىكە بۇ كورد پىداويستىيە كى ئەوتۇ لەخۇ ناگرىئ].
 گەشەپىدان دەبىي پىرۇژىيە كى گشتگىر و شىۋەي پىرۇسەيە كى بەردەوامى ھەبى؛ مەبەستىش لە «گشتگىر»- واتە ھەردوو بوارە كانى ماددى و مەعنەوى بگىرئەو، بەجۇرئىك ھاوسەنگى دايتىنى لە نىوان ھەردوو ئەم بوارەدا. لىرەدا، كەواتە، گەشەپىدان دەبىي رەھەندى كۆلتورىيى ھەبى؛ نە ھەرتەو، بگىرە لە ھەلمەرجى تىكشكان و قەيراناويدا، دەسلەت دەبىي گەشەدان بە لايەنى مەعنەوىي پىشېخت، بۇ ھاندانى ئەندامانى كۆمەل لە كاركردنىان تا بەرھەم و داھىنان بەدەسبىتن - كۆمەلئىش وەكو تاكەس پىويستى بە فىرکردن و راھىنانى بەردەوامە.
 لەم رۋانگەيەو، لە رەوشى كۆمەلەيەتى قەيراناويى كۆمەلگەي كوردىدا، دبى كاربكرئ

ناروونىش بى [كەسىك و گرۋپىك و كۆمەلگەيە ك نىيە بى ئايدىۋلۇگىيا، ھەرنەبى كۆلتور و ئەو دەورە دەبىئىي]؛ لە ھەر ئايدىۋلۇگىيە كىشدا رەھەندى گەشەپىدان ھەبە- با ئەو رەھەندە پلەي يە كەمىنىشى نەبىت، بەلام گەشەپىدان لە ئايدىۋلۇگىيە دەسلەتتىكى «نىشتمانى» دا پىنگەي سەرەككى ھەبە. دەسلەتتى نىشتمانىي ھاۋچەرخ دەبىي ھاۋەن ئايدىۋلۇگىيە ك بىت لەسەر بىنەماي زانستى دارپۇرەبى و ھەنگاۋە كانى بۇ گەشەپىدن تەواۋ زانستىانە بن...
 بىنەما زانستىيە كانىش، بۇ ھەر ئايدىۋلۇگىيا و پىرۇگىرام و پىرۇژىيە ك، لە پىداويستىي بوارە كانى ژيانى كۆمەلەيەتتە سەرچاۋە دەگرن؛ واتە زانست تەنيا بۇ زانست نىيە، زانست بۇ ژيان و بۇ داينكردىنى پىداويستىيە ماددى و مەعنەويە كانى ئەندامانى كۆمەلگەيە [بۇ نمونە، زانستى

له کاتیکدا ئیمه سهرله بهری ژبانی رۆژانه مان به مانه وه گریډراوه. له وی تاکایه تی - Individualism بهرقه راره، لای خوشمان ژبانی کۆمه لای که تیایدا تاکه کس نه و پهری پراویز خراوه.

پیداویستی ههره گرنگی سهرده می ئیستای کۆمه لگای کوردی بریتییه له دابینکردنی به های «تاکایه تی» و چه سپاندنی له نیو سستی می پهره رده دا، تیایدا جهخت بکری له سهر «تاک و کۆمه ل» نه ک «تاک له نیو کۆمه ل» دا؛ له پرۆسه ی پینگه یاندنی کۆمه لایه تیشدا - Socialization تاکه کس بکری به چهق و تهواو سهر به خو نه ک پاشکۆی ژبانی خیزانی (کور و کچی کییه؟، زاوا و خه زوور و خه سووی کییه...) - له مه شدا دهسه لات دهبی بهرپرسی له رهوشی نیو خیزان... نایا وه زاره تی کاروباری کۆمه لایه تی هیچ پروپیونکی نه جامداوه سه باره ت به رهوشی نیو خیزانه کان (به هه ژار و ده له مه ندیانه وه)، له رووی پهره رده و تهبابی و په یوه ندییه کانه وه؟ نه گهر نه مه کراوه، چ ههنگاوکی ناوه بو چاره سهری گرفته خیزانییه کان و، به گشتیش، بو گرفته کۆمه لایه تییه کان؟ نایا بابه تی به ها کۆمه لایه تی و کولتورییه کان، له لایه ن ئهم وه زاره ته وه، به هه ند وه گراوه؟

بو نه جامدانی ئهم کارانه ی سهره وه، وه زاره تی ناویرا، پیوستی به به هری ههره مه مو کۆمه لناسان دهبی که سالانه به لیشاو له زانکو درده چن و شوینیک نییه بیانگریته خو.

له سستی پهره رده ی فهرمیشدا، دهبی قوتابی فیزیکی به های خو ی بزانی، نه ک په راویز خستن، لیدان و سوو کایه تی پیکردن- دهوری قوتابخانه له دروستکردنی «که سایه تی» قوتابی گه لی گرنگتره له و بابه تانه ی که تیایدا ده خویندرین؛ ئهم بابه تانه ی به زمانیکی کرچ و کال، پراویزی هه له ی زمانه وانای و زانستی دانراون که لیحالییونییان بو مامۆستاش نه سه ته مه... ته نانه ت بابه تی زانستی هه له ش دانراون له نیو سستی خویندندا- وانه ی نایین دهبی بکری به بابه تی «نایین ناسی» نه ک فیزکردنی نایینیکی دیاریکراو؛ زمانه ی عهره بی نای به و نالۆزییه وه ی بو قوتابی دابنری - هه ندی ولاتانی عهره بی فیزکردنی زمانه ی عهره بییان زور ساده و ناسانکردوه - ته نانه ت بابه تی «اعراب» یش لادراوه. ئینجا قوتابخانه ی تایبه ت بو مندالی خواپیداوان - دهوریکی یه کجار خراب دهبیته له لیکترزانی چینه تی له کۆمه لگای کوردیدا-

له سهر تیخزاندنی چه ندین به های نو ی بو ناو کولتوره وه، به مه شه وه گۆرینی که سایه تی تاک له حاله تی پاسیقه وه بو نه کتیش و به شداری چالاکانه ی له به ره مه هینانی مادیدا.

کولتوری کوردی، که نایدیولۆگیای سستی مه کۆمه لایه تییه که یه، لیوانلیوه له به های «کۆنی» کاریگهری به ده ره له پیداویستییه کانی سهرده می ئیستای تاکه کورد- له مانه: نیر و می، گه وه و بچوکی، خزمایه تی، دۆستایه تی، توندرووی نایینی، خیه کی، ناچه گهرتی، ناغایه تی، ملکه چی، مشه خو ی... مانه وه ی نه مانه و کاریگه ربییان، واته زالبوونی نایدیولۆگیای کۆمه لایه تی و نه بوونی نایدیولۆگیایه کی سیاسی و زانستی؛ له ئارادا نه بوونی ئه مه ی دوایش، رهوشه کۆمه لایه تی و کولتورییه که ی به چه قبه سستویی راگرتوه.

کولتور دیارده یه کی زیندوو و دینامیکیه؛ راسته تۆکه و چه قبه سستوه، به لام قابیلی گۆرانیشه. دینامۆی ئه و گۆرانه ش پیداویستییه کانی خه لکه- هه تا ئه و خه لکه پیوستی به و به هایه نه ی سهره وه هه بی، کولتور وه ک خو یی ده مینیتیه وه. جا، لیره دایه دهوری دهسه لات و نایدیولۆگیای زانستی. دهسه لات دهبی ئه وه نده هوشیاره ی که درک به پیداویستییه کانی سهرده می ئیستا بکات و بزانی کامانه ن ئه و به ها کۆمه لایه تی و کولتورییه نه ی کاتیان به سه رجوه، میکانیزمی گونجاو دابینتی بو چه قاندنی به های نو ی له نیو خه لکه دا؛ بو ئه مه ش دهسه لاتی کوردی که ره سه ته و نامیری پیوستی له به ره ده سه ت دان- یاسا، پاره، هینز، حیزبی جه ماوه ی... ده مینیتیه وه تازایه تی و ئیراده ی بریاردان بو ئهم ههنگاوه ستراتیجیه چاره نو سازه. کامانه ن پیداویستییه کانی سهرده م و چ به هایه کیان له پشته؟

نه گهر به سه لمینین که ئیمه له سه ده ی بیست و یه کدا ده ژین، ئه و سه ده یه ته نانه ت جههانگیری شی تیپه راند (Post- Globalization)، ئه و پیوستمان به چه ندین به های باو له دنیای مۆدیرن هیه که چیترا ناکری، به بیانوی جوړاوجوړ، پشتگوریان به یین.

گه لیک له و به ها کورده واریانه ی له سهره وه ئاماره مان بو کردن - وه کو خزمایه تی، دۆستایه تی، ئیماندار و... نالیین له کۆمه لگای مۆدیرندا نه ماوون، به لام له وی ئه مانه پله ی یه که مینیان له ده سه تداوه؛ خه لک له ژبانی رۆژانه، له کارکردن و په یوه ندییه کانیاندا په نا بو ئهم به هایانه نابه ن.

گه شه پیدان دهبی پرۆزه یه کی گشتگیر و شیوه ی پرۆسه یه کی به ره ده وای هه بی؛ مه به ستیش له «گشتگیر»- واته هه ردوو بواره کانی مادی و مه عنه وی بگریته وه، به جوړیک هاوسه نگی دابینی له نیوان هه ردوو ئهم بواره دا. لیره دا، که واته، گه شه پیدان دهبی ره هه ندی کولتورییه هه بی؛ نه هه ره وه، بگره له هه له وه رچی تیکشکان و قهیراناویدا، دهسه لات دهبی گه شه دان به لایه نی مه عنه وی پێشبخات

گه لیک له و به ها کورده واریانه ی له سهره وه ئاماره مان بو کردن - وه کو خزمایه تی، دۆستایه تی، ئیماندار و... نالیین له کۆمه لگای مۆدیرندا نه ماوون، به لام له وی ئه مانه پله ی یه که مینیان له ده سه تداوه؛ خه لک له ژبانی رۆژانه، له کارکردن و په یوه ندییه کانیاندا په نا بو ئهم به هایانه نابه ن.

دەكران - خەلكە كە مېشىكى مېوان نەبوو، سەيران و ناھەنگ و شايلىغان دىيان تەننېبو؛ كەسىنگ، دەسەلاتىك نەبوو ئاراستەيان بكات، فېريان بكات چۈن پالپشت و پشستگىرى مەعنەوىسى بەرەرى جەنگ بن - لەم حالەتەنەدا دەسەلات ھەمىشە بارى ناناسايى رادەگەينى.

ئىستاكە نەوت بوو بە تاقە سەرچاوەى داھات، بەلام پىش ئەوھش دەسەلاتى كوردى «ئىمپراتورىانە» رەفتارى دەكر، بېياكانە پارەى بەسەر كەسان و سېكتەران دەبەشېيەو و ئەوھى زۇر بەسەرەو دياربوو كە رەھايانە رووى لە بوارە ماددېيەكانە (عەقارات، جادە و رېنگاوبان...) و پەيى بە لايەنى مەعنەوىسى نابات. لە كاتىكدا ئىمە لە قۇناغى رزگارېى نەتەوھىيى داين و پېويستمان بە دروستكردى مرؤى سەرەدەمە كە لە ئاست پىداوېستېيەكانى كاتى ئىستاي نەتەوھەكەماندا بىج - ئەوھش پىش ھەموو شتىك بە چاكسازى لە بوارى پەرورەدەدا دەبى... ئەم بوارەش وەكو «بەرەرى جەنگ» وايە و، بۇ گەشەپىدانى، تەرخانكردى بەشى ھەرەزۇرى داھات و تواناكانى پېويستە؛ لە ستراتېجىاي گەشەپىداندا داھاتەكان بە پلانكى تۆكە ۳-۵ سالى يەكەم بۇ پەرورەدە دابنرېن[۳-۵ سالى دواتر بۇ كشتوكالى، ئېنجا تەندروستى..ھتد]- ئەمەش واتە بووژاندنەوھى سېكتەرەكە و رەخساندى بوار بۇ كارىگەرىسى نواندىن لەسەر كەسايەتې قوتابى؛ كە ئەو مرؤقە دروستبوو، ئەوا خۇى گەلىك لەو كارانە نەنجام دەدات كە ئىستا دەسەلات پېيانەوھ «سەرقالە»- بەردەرگا و شەقام پېس ناكات، خاوينى دەپارېزى و باخچە دادەپېننى، دەست بە كارەباوھ دەگرى، ئاو بە فېرۇ نادات، رېنگا ناگرى، لىخوپېنى نەخلاقانە دەبى و ماشىنەكەى بۇ پەرىنەوھى پىادە رادەگرى و... گۇرستانى مردووهكانى دەكات بە گولزار !!!

تا ئەو جۇرە مرؤقە ھوشيارە بەرجەستە دەبى، دەسەلات دەبى ناستى ھوشيارى خۇى بسەلمېننى، پەلە لە پروسەى چاكسازىدا بكات، ئاستىك لە دادى كۆمەلايەتى دايننى و ھەرنەبى كار بەو ياسايانە بكات كە ماوېيەكى درتۇرە خەواندوونى- نرئ و بەھاي ياسا لە جېيەچېكردى داىە. كۆمەلگەى كوردى نوقمى پىشلىكارى بووھ... مرؤى سەرەدەم و بەھاي نوئى چارەسەرە.

پەراوېز:

۱) د. رەشاد مىران؛ «سۆسۆلۇگىي مەعرفە». ھولنر ۲۰۱۷ - ۶۵ - ۷۰
 ۲) د. رەشاد مىران؛ «مەعرفە و كولتور و نايدىلۇگىيا». گۇفارى نەكادىمىي كوردى، ۲۰۱۷/۲۱

مانەوھى ئەم جۇرە قوتابخانەيە ئامازەيەكى روونە بۇ نايدىلۇگىيە دەسەلاتداران و ئەمە دژ بە پەرنسېيەكانى دادى كۆمەلايەتېيە، نىەت و پلانېان بۇ گەشەپىدان دەخاتە ژىر پەرسىارەوھ.

بەلام بۇ ھەموو ئەمەش مامۇستاي «راستەقىنە» پېويستە، مامۇستاي بىج گرفتى بژىوى، رەھنراو و نامادەكرابۇ ئەو ئەركە نىشتمانېيە ستراتېجىيە (لە ولتانى پىشكەوتوو مامۇستا بەرزترىن مووچە وەرەگرى!). بۇ دەسەلاتى ھەر سستېمىكى سىياسى شەرم و نەنگىيە «مامۇستايانى پرىقات» بکەونە گىيانى داھاتى كەس و كارى قوتايانەوھ. لە پروسەى گەشەپىداندا دەزگاي پەرورەدە رۇلى ھەرەگرىگ و كارىگەرى دەبى، ئەگەر گەشەپىدان لە پلاننى دەسەلاتدا ھەبى. بەلام دەسەلات لە كۆمەلگەى ئىمەدا، تاكو ئىستا، وەكو دەزگايەكى حزىبى «لابەلا» مامەلەى لەگەل پەرورەدەدا كوردو و ھەمىشە كەسانى حزىبى ناپسپۇرى بە وەزىر و بەرېرس دانوون. دواتر چۈن دەبى... دەمىنېتەوھ سەر ئەوھى دەسەلات چ ھەلوئىستىكى دەبى بەرامبەر بە گەشەپىدان.

بەھاي كاركردىن... يەكەكە لەو بەھايانەى لە ئەنجامى سىياسەتى بىج پلاننى دەسەلاتدا تەواو پىشلىكاراھ؛ بەشېنەوھى پارە و پۆست و ئىمتىيازى بىج بەرامبەر خەلكەكەى لە كاركردىن خاوكردۆتەوھ و كوردوونى بە مشەخۇر؛ بۇ كار و پىداوېستېيەكانىان ھەمىشە پەنادەبەن بۇ بەھاكائىترى وەك. خزمایەتى، دۆستايەتى، حىزىيەتى، ناوچە گەرتىتى... بايەخ نەدان و كزكردىنى پىشەى سەرەكېى كوردستان، كشتوكالى و ئازەلدارى، رەوشەكەى گەيانەدە ئەوھى كە، لە پەل لەدەستدانى بواریكى فراوانى كاركردىندا، خۇراكى سادەى رۇژانەشمان لە دەرەو ھاوردەبەكەين.

لېرە قسە لەسەر كاركردىنى راستەقىنەى بەرھەمەپنە، نەك تەعەينكردىن، مووچە وەرگرتن و پالکەوتن- واتە بىكارىي دەمامكدرابو. بەلگەى ھەرە زەقى ئەوھى كە دەسەلات لايەنى مەعنەوىسى پشستگىرى خستوو و پەرنسېيە ئەخلاقىيەكانى پىشلىكردوون - خانەنشېنان و كەم ئەندامانىشى خستوونەتە ئىو سستېمى پاشكەوتەوھ و مووچەكانىان ھەمىشە داوودخات.

ھەر لە رووى مەعنەويەوھ، لەو بەرەرى شەرى سەخت و دژوارەى (بە درژايى زىتر لە ھەزار كىلۇمەتر) لەگەل داغشدا، رۇژانە جەنازە دەھاتەوھ، ژن و كچ بە دىل دەبران و ئەتك

لە سستېمى پەرورەدەى فەرمېشدا، دەبى قوتابى فېرىكى بەھاي خۇى بزائى، نەك پەراوېزخستىن، لېدان و سووكايەتى بېكردىن- دەورى قوتابخانە لە دروستكردى «كەسايەتې» قوتابى گەلى گرنگترە لەو بابەتەنەى كە ئىيادا دەخوېندىن؛ ئەو بابەتەنەى بە زمانىكى كرىچ و كال، پراوېرى ھەلەى زمانەوانى و زانستى دانراون كە ئىحائىبوونىان بۇ مامۇستاش ئەستەمە

ئىستاكە نەوت بوو بە تاقە سەرچاوەى داھات، بەلام پىش ئەوھش دەسەلاتى كوردى «ئىمپراتورىانە» رەفتارى دەكر، بېياكانە پارەى بەسەر كەسان و سېكتەران دەبەشېيەوھ و ئەوھى زۇر بەسەرەو دياربوو كە رەھايانە رووى لە بوارە ماددېيەكانە (عەقارات، جادە و رېنگاوبان...) و پەيى بە لايەنى مەعنەوىسى نابات. لە كاتىكدا ئىمە لە قۇناغى رزگارېى نەتەوھىيى داين و پېويستمان بە دروستكردى مرؤى سەرەدەمە كە لە ئاست پىداوېستېيەكانى كاتى ئىستاي نەتەوھەكەماندا بى

ئاشەر كۆفمان

تايبەتمەند لە رۆژھەلاتى ناوھراستى ھاوچەرخ بۇ گولان:

دەكرىت ئەمريكا و رووسيا بىنە ھىزىكى بىيادنەر بۇ گۆرپانكارى لە ناوچەكەدا، بەلام بەداخەوہ تا ئىستا ئەمە رووینەداوہ

ئاشەر كۆفمان پروفېسسورە لە بەشى ميژووى زانكۆى نۆتردام، وانەيژو توپژەرى چەند بواریكى گرنگە، وەك رۆژھەلاتى ناوھراستى ھاوچەرخ بەگشتى و كاروبارى لوېنان، سووریا و ناكۆكى عەرەب - ئیسرائیل بەتايبەتى. ھەرەھا وانەيژو و توپژەرى بواری ناسیونالیزم و كۆلونیالیزم لە رۆژھەلاتى ناوھراستدا بوو، بايەخدانى ھەيە بە پرسى خاك و سنوور لەم ناوچەيەدا. بۇ گفتوگۆکردن لەبارەى دوایین پەرسەندەكانى رۆژھەلاتى ناوھراست و ئەو دژواری و تەحەددىيانەى رووبەرووى ئەم ناوچە ئالۆزە دەبنەو، ھەرەھا بۇ تیشكخستەسەر ھۆكارەكانى ناھارامى و ناسەقامگىرى لەم ناوچەيەو چەند پرس و بابەتيكى دیکەى پەيوەندىدار، گولان دیمانەيەكى لەگەلدا تەنجامدا و ئەويش بەم شىوہە وەلامى پرسىارەكانى دايەوہ.



*** ۋەك كەسىپكى شارەزا لە كاروبارى رۆژھەلاتى ناوېراست، چۆن لە روشتى ئىستاي ئەم ناوچەيە دەروانىت؟**

- ئەو ۋەك ئاشكرايە كە ناسەقەمگىرى لەم ناوچەيەدا درىژەي ھەيەو بەردەوامە، ئەو ۋەتا شەرى ناوخوايى سووريا بەردەوامە و ھىچ ئامار ھەك بۆ كۆتاييھاتنى ئەو شەپە لەئارادا نىيە، ئەمە سەربارى ئەو تەھدەدديانەي بەم دواييە ھاتنەئاراۋە، ۋەك ھەولى داگىركردنى ناوچەيەكى كوردى لە باكوورى سووريا لەلايەن توركيائە، ھەروھەا ھىشتا ناكۆكيى ئيسرائىل و فەلەستىن درىژەي ھەيە، بە ھەمان شىۋە رەنگدانەو و بەرجەستەبوونى ركا بەرىى نيوان

ئىران و سعودىيە لە يەمەندا يەككىكى دىكەيە لە تەھدەددييەكان. كەواتە ناوچەي رۆژھەلاتى ناوېراست لە رەوشىكى باشدا نىيە.

*** ھەروەك دىيارە ئەم ناوچەيە بە دەست ناسەقامگىرىيەكى درىژخايەنەو دەئالئىت، بەلام پرسىيارەكە ئەو يە ئايا ھۆكارە رىشەيى و بنەرپەتییەكانى ئەم دۆخە چىيە؟ ئايا پەككەوتنى سىستىمى دەولتە ئەم ناوچەيەدا، ياخود ھۆكارەكە بۆ دەستتەيۋەردانى ھىزە دەرەككەيەكان دەگەرپتەو؟**
- بە تىپروانىنى من چەند ھۆكارىك پىكەو بەرپرسن لە خولقاندنى ئەم دۆخە، ھەندىكىان پەيوەستىن بە دۆخى ناوخواي رۆژھەلاتى ناوېراستەو، ھەندىكى دىكەشىان ھۆكارى

لە ئىستادا دەكرىت بوترىت ئىران زۆرتىن دەستكەوتى ھەبوو لە شەرى ناوخوايى سووريادا و ئەو ۋەش لەسەر پىگەي ئىران لە ناوچەكەدا رەنگىدەداتەو

يېت، ياخود با بليين به دلنيايييه وه نايتههوى هينانه ناراي شو سه قامگيرييه بنيادنه رهي كه من ئوميدي بو ده خوازم. شهوى په يوه ست يېت به روللى ئه مريكاشه وه، شهوا له روى ميژوييه وه ئه مريكا هم روللى ويزانكار و هم روللى بنيادنه رى بينيوه له روزه لاتي ناوهر استدا، ههروهها ده توانم بلييم كه ئه مريكا له ژير سايه ئيداره سهروك دؤنالده تره مپيدا هيچ روللىكى بنياتنه ر نايييت له روزه لاتي ناوهر استدا.

*** كهواته ئايا پيتوايه ئه مريكا له سايه ئيداره تره مپدا پتر خوى به دور ده گريت له ده ستيتوهردان، يان كارىگه ربون به سهر كاروباره كانى روزه لاتي ناوهر استه وه؟ ئايا ئه مه ليكده نوه ويه كى دروسته بو سايه ستى ئه مريكا له ئاستى ئه م ناوچه يه دا؟**

- شهوى ده توانين بيلييم ئه ويه كه ئه مريكا ده ستيتوهردانىكى راسته وخؤ و به ر فراوان ناكات له روزه لاتي ناوهر استدا. دواتر ئه گهر ئيمه بيين و له سايه سته كانى ئه مريكا له ئاست ئه م ناوچه يه دا ورد بيينه وه، شهوا ده بينين ئه م سايه سته به دوو ناراسته دا كار ده كات، يه كى كان له هه ندئ هه لوئستدا به رجه سته ده يت، وهك بريارى گواستنه وهى باليووزى ئه مريكا بو قودس، يان ناساندى قودس وهك پايته ختى ده ولته ئىسرائيل، كه شهوا راگه ياندىن و پابه ندىبونه ئه مريكا گرنگيه كى زورى هه بو بو ئىسرائيل، به لام به تپروانىنى من ئه م ههنگاه سهرناكىشيت بو په ره سه ندىكى ئه رنى و بنيادنه ر له روزه لاتي ناوهر استدا. له لايه كى ديكه وه، به م دوايه ئيمه بينيمان كه وه زيرى ده ره وه ئه مريكا، ريكس تيليرسون رايگه ياندى كه ئه مريكا هيزه كانى له باكورى سورىا ده هيلتته وه و جى ناهيلتت، ئه مه ش ده يته هؤكارىكى ديكه كه ئه گهرى شهوى ليده كريت ناكوكى به دواى خويدا به ينييت بو ئه مريكا له روزه لاتي ناوهر استدا، چونكه ئه مه ههنگاويكه ته واو پيچه وانى شهوى به توركىا خوازىارى بو. ههروهها ده يت چاوه روان بين و بزايين ئايا تا چه ند ئه مريكا پابه نده به به كاره ينانى هيزى سه ربايى خويه وه بو پاراستنى كانتونه كورديه كى باكورى سورىا له دژى ئوپه راسيؤنى سه ربايى توركىا.

ده ره كين، كه واته هه ردوو هؤكاره كه روليان هه بووه له هينانه ناراي ئه م ره شه دا. بو نمونه ده توانين ئه ماژه به ره وشى خراپى ئابورى هه ندئ به شى ئه م ناوچه يه به كين كه سه ريكيشاوه بو ناسه قامگيرى سايسى، ههروهها ده توانين باس له سه ركردايه تى و هوكمه رانه كانى ئه م ناوچه يه به كين كه زوربان په نايان برده تته به ر سه ركوتكارى بو مانه وه له ده سه لاتدا و كاربان له سه ره به ده مه وه چوونى داخوازيه كانى خه لك و باشتكردى ره وشى كؤمه لايه تى و ئابورى نه كرده وه. شهوى په يوه ندى به ده ستيتوهردانى ده ره كيشه وه هه ييت، ده توانين باس له ده ستيتوهردانى ئه مريكا و روسىا و تا رادديه كى كه متر چين به كين كه هه موويان له ده رنه نجامدا بوونه ته هوى دروستبوونى ناسه قامگيرى. ههروهها -هه روهك پيشتريش ئه ماژه م پيكرى، ناكوكى دريژخايه نى ئيسرائيل و فه له ستينيش كه چاره سه ربوونى له ئاسؤدا ده رنه كه وتوه، هؤكارىكى ديكه ناسه قامگيرييه له م ناوچه يه دا.

*** باشه ئه گهر تا ئيستا ده ستيتوهردانه ده ره كيه كان له م ناوچه يه دا روللىكى سلبيان هه بو ييت و ته نيا ئاگرى ناكوكى و ناسه قامگيريان خؤش كرديت، ئايا ناكريت شهو هيزه ده ره كيه يانه روللىكى ئيجابى و بنيادنه ر بينين له زالبون به سهر زؤرىك له ته حه ددى و دؤراريه كانى ئه م ناوچه يه دا؟**

- من باوه رم وايه كه هيزه ده ره كيه كانى وهك ئه مريكا و روسىا به رژه ونه ندى جياواز و ناكوك به يه كيان هه يه له ناوچه ي روزه لاتي ناوهر استدا. بو شهوى وه لامى پرسياه كه شتان بده مه وه، شهوا ده لييم ده كريت ئه مريكا و روسىا بينه هيزىكى بنيادنه ر بو گؤرانكارى له ناوچه كه دا، به لام به داخه وه تا ئيستا ئه مه رووينه داوه. بو نمونه روسىا به رژه ونه ندىگه ليكى روونى هه يه له سوورىادا و له ئه نجامى تپوه گلانى له شه رى ناوخويى سوورىاوه وهك هيزىكى ده سترؤيشتوو له ناوچه كه دا ده ركه وتوه. دواتر ئه م ده ستيتوهردانه ر روسىا له شه رى ناوخويى سوورىا بوى هه يه بيته هوى كؤتاييه ينان به وه شه ر، به لام مه رج نييه كؤتاييه اتنى شه ر به ماناى هاتنه ناراي سه رده مى سه قامگيرى

زه حه مه ته ويناى شه وه به كين له ئاينده يه كى نزيكدا سوورىا بيته وه به ولايتى سه قامگير. شهوى له ئيستا شا روونه شه ويه كه شه د له شه ركه رزگارى بووه، شه وپش به هوى ده ستيتوهردانى روسىا و ئيران و حزبولاه بووه، به لام زه حه مه ته بيينين كه شه و رزگار بوونه وهى شه د بيته هوى گيرانه وهى سه قامگيرى و نارامى بو سوورىا

وه زيرى ده ره وهى ئه مريكا، ريكس تيليرسون رايگه ياندى كه ئه مريكا هيزه كانى له باكورى سورىا ده هيلتته وه و جى ناهيلتت، ئه مه ش ده يته هؤكارىكى ديكه كه ئه گهرى شهوى ليده كريت ناكوكى به دواى خويدا به ينييت بو ئه مريكا له روزه لاتي ناوهر استدا، چونكه ئه مه ههنگاويكه ته واو پيچه وانى شهوى به توركىا خوازىارى بوو

ناوخۆيسى سوورىادا و ئەوئش لەسەر پىگەى ئىران لە ناوچەكەدا رەنگىدەداتەو، ھەرۇھەا ئەوئى جىيى بايەخە ئەوئىيە كە ئايا چۆن رووسيا و ئىران كار لە گەل يەكتردا دەكەن لە سوورىادا. ھەرچۆنىك يىت، بە دلىبايىوئە ئىران زۆرتىن سوودمەند بوو لە مانەوئى ئەسەد لە دەسەلاتدا و بە راددەيەكى گەورە ئىران بۆتە گەمەكارىكى گەورەى ئىقلىمى لە ناوچەى رۆژھەلاتى ناوئراستدا. كەواتە بە شىوئەيەكى گشتى پىموايە قەيرانى سووريا بوو ھۆى ئەوئى ئىران بەھىزتر يىت بە بەراورد بە رابردوو، ھاوپەيمانەكانى ئەمريكاش لە ناوچەكەدا، وەك ولاتى سعوئىيە، ئەدائەكى لاوازيان ھەبوو لە ئاست ئىزاندا.

*** ئىوئە باسى كارکردنى رووسيا و ئىراتان کرد لە سوورىادا، ئايا پىتوايە ئەمريكا بتوانىت بە چەشنىك كار بكات كە بىتتەھۆى دوورخستەوئى ئىران و رووسيا لە يەكترى؟**
- لە راستىدا ئەگەر بتوانىت ئەم كارە بكات، ئەوا دەيىت لە رىئى ھەول و كۆششە دىلوئماسىيەكانەوئە بىكات، چونكە باوئرم وانىيە لە رووى سەربازىيەوئە بتوانىت كارىكى لەم چەشئە بكات، لەبەر ئەوئى پىموانىيە ئەمريكا ئامادە يىت ھىزى سەربازىيى زياتر لە سوورىادا بلاق بكاتەوئە.

*** ئامازت بەوئە رۆلى يەكلاكەرەوئى رووسيا کرد لە شەرى سوورىادا، كەواتە ئايا دەتوانىن بلىين لە رووى سىياسىشەوئە رووسيا رۆلىكى يەكلاكەرەوئى ھەيە لە گەيشتن بە ھەر رىككەوتنىك بۆ چارەسەرکردنى دۆخى ولاتى سووريا؟**

- ئەوئى بەدى دەكرىت ئەوئىيە كە رووسيا خۆى دۆخىكى دروست كر دووئە كە ئەم رۆلەى ھەيىت، واتە رۆلى رووسيا گرىنگ بوو بۆ مانەوئى رۆزىمى ئەسەد لە دەسەلات. كەواتە ئەم دەستتپوئەردانەى رووسيا ئەم ئاكامەى لىكەوتۆتەوئە، چونكە ٤ بۆ ٥ سالى پىش ئىستا رووسيا ئەم پىگەيەى نەبوو، بەلام ئىستا توانىوئەتسى بىتتە ھىزىك كە بتوانىت بىتتە ميانگىرىك بۆ ھىئانەئاراي سەقامگىرى لە سوورىادا، ئەمەش لە بەشىكىدا بۆ ئەوئە دەگەرپتتەوئە كە ئەمريكا بايەخى نەداوئە بە مومارەسەکردنى رۆلى خۆى لەو ولاتەدا.

*** باشە ئىمە دەزانىن كە چەندىن دەستتپوئەردانى ئىقلىمى و جىھانى لە سوورىادا ھەيە، چەندىن ولاتى وەك ئەمريكا و رووسيا و ئىران دەستتپوئەردانىان لەو ولاتەدا كر دوو، ھەرۇھەا تورىكا كە لە ئىستادا ئۆپەراسىوئىكى سەربازى دژى عەفرىن دەست پىكر دوو، ئايا ئىوئە لەبەر رۆشئابى ئەو ھەموو دەستتپوئەردانانەدا ئايندەى ئەم ولاتە چۆن دەيىن؟**

- ئەوئى مەن پىشبنى دەكەم، درىژەكىشئانى ئاسەقامگىرىيە لەو ولاتەدا، چونكە تەنانەت ئەگەر شەرەكەش كۆتايى پى يىت، ئەوا ئەمە بە ماناي ئەوئە ئايەت كە سەقامگىرى لە سوورىادا بەدى دىت، چونكە ئىمە دەزانىن سووريا بۆتە ولاتىكى وئران، وئران لە رووى ژىرخانەوئە، وئران لە رووى ئابوورى و كۆمەلايەتتىيەوئە. كەواتە زەحمەتە بۆ مەن وئناى ئەوئە بكەم كە لە ئايندەيەكى نىكدا سووريا بىتتەوئە بە ولاتىكى سەقامگىر. ئەوئى لە ئىستاشدا روونە ئەوئىيە كە ئەسەد لە شەرەكە رزگارى بوو، ئەوئىش بەھۆى دەستتپوئەردانى رووسيا و ئىران و حزبولاوئە بوو، بەلام زەحمەتە بىيىن كە ئەو رزگار بوونەوئى ئەسەد بىتتەھۆى گىزانەوئى سەقامگىرى و ئارامى بۆ سووريا.

*** ئەى چۆن لە نىگەرانىيەكانى ئىسرائىل دەروانىت لەبارەى بوونى چەند مىلىشايىيەكى شىعەوئە لە نىك سەنووئەكانى ئىسرائىل كە ئاشكراشە ئەوانە لەلايەن ئىرانەوئە پشستىوانىيان لىدەكرىت و ئىوئەش دەزانىن كە ئىران و ئىسرائىلىش يەكترى بە سەرچاوى ھەرپەشە و مەترسى بۆ سەر خۇيان دەزانن؟**

- بە دلىبايىوئە ئەمە ھۆكارىكى سەرەكى نىگەرانى و دلەراوئىكى ئىسرائىلە، ھەرۇھەا دەتوانىن بلىين كە شەرى سووريا بارگىزىيەكانى ئىوان ئىران و حزبولاى لەگەل ئىسرائىل زەقكر دوو و لە راستىدا بوو ھۆى بەھىزبوونى پىگەى ئىران و حزبولا لە ئاست ئىسرائىلدا. كەواتە راستە كە دۆخى ئىستاي سووريا و بەھىزبوونى حزبولا سەرچاوى نىگەرانىيەكى گەورەيە بۆ ئىسرائىل.

*** كەواتە دەتوانىن بلىين ئىران براوئى سەرەكى شەرى ناوخۆيسى سووريايە؟**
- پىم وايە لە ئىستادا دەكرىت بوئرىت ئىران زۆرتىن دەستكەوتى ھەبووئە لە شەرى

لە رووى مېژوئىيەوئە ئەمريكا ھەم رۆلى وئرانكار و ھەم رۆلى بىئادانەرى بىيىوئە لە رۆژھەلاتى ناوئراستدا، لەژىر سايەى ئىدارەى سەرۆك دۇئاند ترەمپىش لە رۆژھەلاتى ناوئراستدا ھىچ رۆلىكى بىئادانەرى نابىيىت

سەرکردايەتى و ھوكمرانەكانى ئەم ناوچەيە زۆريان پەنايان بردۆتە بەر سەركوتكارى بۆ مانەوئە لە دەسەلاتدا و كارىان لەسەر بەدەمەوئەچوونى داخوازىيەكانى خەلك و باشتىرکردنى رەوشى كۆمەلايەتى و ئابوورى نەكر دووئە



خەسرۆ گۆران

بەپرەسى دەزگای ھەلبژاردنی پارتی بۆ گولان:

کە بایکۆتی پرۆسەى سیاسیمان نەکرد، دەبوو بە یەک لیست بەشداریی ھەلبژاردنەکانمان بکردایە

دەبیت کارکردنمان ئە عێراقدا ئەسەر بنەمای ھاوبەشیی
نیوان دوو نەتەووەو پابەندبوون بە دەستوورەو ەبیت

دوای یه کلابونهوهی پرسی ههلبژاردنه په رله مانییه که ی عیراق و دیاریکردنی وادهیه که بۆ شه ههلبژاردنانه، پرسی به شداریکردنی لیسته کوردستانییه کان قسه و باس و مشتومر و پرسیاری زۆر ههلبه گرت، نایا چهند پووست بوو کورد به یه لیستی هاویهش به شداری بکردایه، که نه کراوه، نایا نه مه چهند زیان به دهنگ و پینگهی کورد ده گه په نیت و نایا پارتی دیموکراتی کوردستان، که وه ههلبژاردنی سیاسی بریاری بایکۆتکردنی ههلبژاردنهکانی که رکوک و دوزخورماتووی داوه، چۆن له ههلبژاردنانه دهروانیت و چۆن ناماده کاری بۆ کردوون، هه موو نه مانه و چهند پرسیکی دیکه بوونه ته وهری دیمانه یه کی گولان له گه له خه سه ره گوپران به پرسی ده زگای ههلبژاردنی پارتی دیموکراتی کوردستان که لیره دا پوخته که ی ده خه ی نه پروو.

دنگدانه وه و رهنگدانه وهی ده بوو، واته ده مانتوانی پێداگری بکه یین و رایبگه یه نین که تا وه کو بارو دۆخی که رکوک و ناوچهکانی دیکه ناسایی نه کرتته وه و تا وه کو پێشیلکاریی ده ستووری و برینی قووتی خه لک به رده وام ییت، ئیمه ی کورد به شداری ناکه یین له پرۆسه ی سیاسی عیراقدا. به لام لایه نهکانی دیکه هه ر زوو چوون سه ردانی به غدا یان کردو رایانگه یاندا که به شداری ههلبژاردنهکانی عیراق ده کهن، بۆیه پارتی به ته نیا ناتوانیت بایکۆتی ههلبژاردنی عیراق بکات، چونکه لایه نهکانی دیکه کورسییهکانی پارتیش له به غدا بۆ خۆیان ده بن، به مهش پارتی زیانی به رده که ویست. به لام کاتیئک شه وان سووربوون له سه ر به شداریکردن، ئیمه پیمان وتن ته گه ر پێداگری ده کهن، شه وا با به یه لیست به شداری بکه یین، پیمان وتن با وه کو سالی ۲۰۰۵ تا ۲۰۱۴ هه موو حزب و لایه نه سیاسییهکانی کوردستان به یه لیست به ناوی هاویهمانی کوردستانی بچینه په رلهمانی به غدا و یه کهه لۆیست یین. به لام شه وان رازی نه بوون، ته نانه ت هه ر زوو هه رسی لایه نه که-هاویهمانی دیموکراسی و دادپه ره ردی و کۆمه ل و گۆران هاویهمانیتییان بۆ ههلبژاردنهکانی که رکوک و شوینهکانی دیکه دروست کرد، شه وه بوو ئیمه و تمان که شه وان هاویهمانیتییه کیان دروست کردووه، با شه حزبانه ی دیکه لیستیکی هاویهش دروست بکه یین، به لام شه مهش ریک نه که وت، شه وه بوو پارتی ناچار بوو به یه لیستی سه ره خۆ به شداری ههلبژاردنهکان بکات.

*** سه بارهت به پرسی که رکوک دیاره سه رکردایهتی گه رمیانی پارتی دیموکراتی کوردستان بریاری داوه بایکۆتی ههلبژاردنهکانی که رکوک بکات، نایا شه بریاری سه رکردایهتی گه رمیان بووته بریاری پارتی دیموکراتی کوردستان یاخود نا، نایا بۆچی ته نیا شه بریاره بۆ که رکوک دراوه؟**

*** پارتی دیموکراتی کوردستان به لیستیکی سه ره خۆ به شداری ههلبژاردنهکانی عیراق ده کات؛ پرسیار شه وه بۆچی هه موو هیزه کوردستانییهکان به یه لیست به شداری ههلبژاردنهکانی عیراق ناکهن، نایا بۆ شه بارو دۆخه ته گه ر هه موو هیزه کوردستانییهکان پیکه وه بوونایه سه نگ و قورسای کوردستان زیاتر نه ده بوو؟**

- وه کو پارتی دیموکراتی کوردستان پیمان خۆشه هه موو حزب و لایه نه سیاسییهکانی کوردستان به یه لیست له ههلبژاردنه گشتییهکانی عیراقدا به شدار بن، به تاییهتی دوای شه رو داوانه ی له دوای ۲۰۱۴/۴/۳۰ که دوایین ههلبژاردنی په رلهمانی عیراق بوو، روویانداوه، شه وه بوو له دوای دوو مانگ له به رواروی شه ههلبژاردنه داعش هات و زۆریه ی ناوچه کوردستانییهکانی ده ره وهی ئیداره ی هه ریمی داگیرکرد، دواتر نه ناردنی به شه بودجه ی هه ریمی کوردستان به رده وامی پێدا، ئیمه و تمان به رویشتنی مالیکی و هاتنی عه بادی شه حالته به رده وام ناییت و چاره سه ری نه ناردنی به شه بودجه ی هه ریم ده کرت، بۆیه به گه رمی پێشوازیمان لیکردو چهن دین شاندی کوردستانی سه ردانی کرد، به لام عه بادی ییش درێژدی به دۆخی پێشوو دا. دواتر له دوای کۆتاییهاتنی داعش، قۆناغی داگیرکردنی که رکوک و دوزخورماتوو و ناوچهکانی دیکه هات، به وهش پرۆسه ی ته عریب و کوشتن و ده رکردن و ته قاندنه وه و سووتاندنی مآل و حالی خه لک ده ستی پیکرد، دواتر که مکرده وهی به شه بودجه ی کوردستان له ۱۷٪ بۆ ۱۲,۶۷٪ ی به داوا دا هات. هه ر بۆیه پیمان باش بوو هه موو لیسته کوردستانییهکان، یان بایکۆتی به غدا بکه یین بۆ شه وهی بیته ههلبژاردنیکی توندی سیاسی له به رام به ر ههلبژارسته نامرۆییهکانی به غدا، ییگومان شه مهش له سه ر ناستی نیو ده لته ی



له‌دوای هه‌لبژاردنه‌کانی ٢٠١٤/٤/٢٠ که چووینه به‌غدا سازشی زۆرمان بۆ لایه‌نه سیاسییه‌کانی تری کوردستان کرد، تاوه‌کو کورد به یه‌کپرسی و یه‌کمال دهریکه‌وێت، چونکه له‌کاتی‌کدا ئێمه ٢٩ کورسیمان هه‌بوو، لایه‌نیکی وه‌کو گۆران ته‌نیا ٩ کورسی هه‌بوو، به‌لام هێنده‌ی یه‌ک پۆستمان وه‌گریت، ئێمه جیگری سه‌رۆک وه‌زیرانمان هه‌بوو، نه‌وان جیگری سه‌رۆکی په‌رله‌مانیان پێدرا، ئێمه یه‌ک وه‌زیرمان هه‌بوو، نه‌وانیش وه‌زیرێکیان هه‌بوو. له‌کاتی‌کدا ئێمه ٢٠ کورسیمان نه‌وان زیاتر بوو



به‌درێژایی میژوو پارتی دیموکراتی کوردستان قوربانییه‌کی زۆری داوه له پێناو پرسه‌ نه‌ته‌وه‌یی و نیشته‌مانییه‌کان، له پێناو یه‌کخستنی مائی کورد و له پێناو سه‌ربه‌خویی کوردستان، ئه‌وه‌ بوو هه‌موو لایه‌نه‌ عێراقییه‌کان که‌وتنه‌ دوژمنایه‌ تیکردنی، له‌کاتی‌کدا لایه‌نه‌کانی دیکه‌ ده‌چنه‌ به‌غدا و پاکانه‌ ده‌که‌ن و ده‌لێن ئێمه ریفراندۆمان نه‌نجام نه‌داوه و له‌گه‌ڵ سه‌ربه‌خویی کوردستان نین و ئێمه یه‌کپارچه‌یی خاکی عێراقمان ده‌وێت

- پارتی دیموکراتی کوردستان وه‌رگرته‌ی هه‌لوێستیکێ سیاسی بریاریداوه له‌ که‌رکوک و دوزخورماتوو به‌شداری هه‌لبژاردن نه‌کات، چونکه مائی خه‌لک تالان کراوه و سووتینراوه و ناسایش له‌م شوێنانه نه‌ماوه و پارێزگار و قایمقام و نه‌نجومه‌نی پارێزگا نه‌ماوه و پرۆسه‌ی ته‌عریب به‌رێوه‌ده‌چیت و زه‌وی به‌سه‌ر عه‌ره‌بدا دا به‌ش ده‌کریت. بۆیه وه‌ک هه‌لوێستیکێ سیاسی بریاری بایکۆتی هه‌لبژاردنی نه‌و شوێنانه‌مان داوه.

*** به‌لام بریارتمان داوه له‌ خانه‌قین به‌شداری له‌ هه‌لبژاردنه‌کاندا بکه‌ن، ئه‌مه له‌ کاتی‌کدا که‌م لقی ١٥ پارتی له‌وه‌ی نه‌ماوه، ئایا نه‌گه‌ر لقی و ریکه‌خستنه‌کانی پارتی له‌وه‌ی نه‌ماییت، پلانی هه‌لبژاردنه‌تان چیه‌ بۆ چۆنیه‌تی به‌شداریکردن له‌ هه‌لبژاردنه‌کانی خانه‌قین؟**

- له‌ راستیدا دۆخی خانه‌قین جیاوازی له‌گه‌ڵ ره‌وشی که‌رکوک و دوزخورماتوو هه‌یه، چونکه خه‌لکی خانه‌قین ئاواره نه‌بووه، جه‌ماوه‌ری ئێمه له‌ شوێنی خۆیان ماون و ریکه‌خستنه‌کانمان ماوه، لقی حزبی‌شمان له‌ خانه‌قین نه‌ییت، له‌ که‌لار و له‌ نزیک خانه‌قین هه‌یه.

*** له‌سه‌ر ناستی هه‌لبژاردنه‌کانی عێراق هه‌موو کات ده‌نگه‌کانی پارتی دیموکراتی کوردستان نزیکه‌ی نیوه‌ی هه‌موو فراکسیۆنه‌ کوردستانییه‌کانی په‌رله‌مانی به‌غدا بووه، ئایا مه‌زه‌ندی ئێسه‌ بۆ هه‌لبژاردنه‌کانی نه‌مجاره لیستی پارتی دیموکراتی کوردستان ده‌نگه‌کانی خۆی به‌ده‌ست ده‌هێنینه‌وه، به‌تایبه‌تی که‌ به‌شی زۆری ناوچه‌ کوردستانییه‌کانی ده‌ره‌وی هه‌رێمی کوردستان بارده‌وێکیان گۆراوه‌و له‌وانه‌یه‌ خه‌لکی نه‌و ناوچه‌نه‌توانن به‌ نازادی ده‌نگ بدن؟**

- به‌دڵنیاییه‌وه هه‌موو لایه‌نه‌ سیاسییه‌کان نه‌و ده‌نگانه‌ی جارێ ناهێننه‌وه، چونکه به‌شیکی زۆری هه‌رێمی کوردستان داگیرکراوه، له‌وه‌ شوێنه‌ داگیرکراوانه‌ش خه‌لکی ناتوانن به‌ نازادی به‌شداری له‌ پرۆسه‌ی ده‌نگدان بکه‌ن، چونکه که‌م ریکه‌خستن و باره‌گا حزبییه‌کان له‌وه‌ شوێنانه نه‌ییت، ئیتر چۆن هه‌لمه‌ته‌ی هه‌لبژاردنه‌کان نه‌نجام به‌دین؟ لێره‌دا پێویسته‌ جه‌خت له‌سه‌ر نه‌وه بکه‌مه‌وه که‌ نه‌گه‌ر کورسییه‌ک که‌مه‌تر یان زیاتر له‌ به‌غدا به‌یئین، نه‌وا ئه‌مه‌ هه‌یچ له‌ مه‌سه‌له‌که‌ ناگۆریت. چونکه بوونی ئێمه له‌به‌غدا بوونیکی له‌سه‌ر بنه‌مای هاوبه‌شی دامه‌زراوه و وه‌کو کوردو عه‌ره‌ب ئێمه له‌ به‌غداین، نه‌گه‌ر به‌ کورسی بیته‌ ئێمه به‌هه‌موو نه‌ندام په‌رله‌مانه‌

کوردستانییه‌کان له‌ نه‌نجومه‌نی نوێنه‌ران خاوه‌نی ٦٥ کورسین که‌ ناکاته له‌ ٢٠٪ی رێژهی کورسییه‌کانی په‌رله‌مانی عێراق، بۆیه نه‌گه‌ر کورد له‌ ١٨٪ یاخود له‌ ٢٠٪ یاخود له‌ ٢٢٪ی کورسییه‌کانمان به‌ده‌سته‌وه‌ بیته‌، هه‌یچ له‌بابه‌ته‌که‌ ناگۆریت، چونکه بابته‌که‌ که‌مینه‌و زۆرینه‌ نییه‌، نه‌گه‌ر وایته‌ ئێمه هه‌میشه‌ که‌مینه‌ین، که‌وایته‌ هاوبه‌شیی ئێمه له‌ عێراقدا هاوبه‌شیی ئێوان دوو نه‌ته‌وه‌یه‌ و هاوبه‌شییه‌ له‌سه‌ر بنه‌مای ده‌ستور. ته‌نانه‌ت له‌ دوای رووخانی سه‌ددام حوسین و تا داگیرکردنی که‌رکوک و ناوچه‌کانی دیکه‌، حکومه‌تیش له‌به‌غدا به‌هاوبه‌شی و ریکه‌که‌وتن پیکه‌اتوو، له‌کاتی‌کدا نه‌گه‌ر به‌ که‌مینه‌و زۆرینه‌ بیته‌، نه‌وا ئێمه هه‌رگیز ناتوانین هه‌یچ شتیکی له‌ په‌رله‌مانی عێراق تیپه‌ر بکه‌ین.

*** لایه‌نیکی دیکه‌ که‌ زۆر گرنگه‌ پرسی هه‌لبژاردنه‌ له‌ شنغال، وه‌ک ده‌زانن شنغال هه‌موو کاتیکی کورسییه‌ی ده‌نگه‌کانی پارتی بووه له‌و ناوچه‌یه‌، ئیستا شنغالی‌ش وه‌کو ناوچه‌کانی دیکه‌ی کوردستان داگیرکراوه‌وه، ئایا پلانتان بۆ ده‌نگه‌کانی شنغال چیه‌؟**

- جارێ با نه‌وه‌ بلێین که‌ زیاتر له‌ ٩٠٪ی خه‌لکی شنغال ئاواره‌ی کوردستان بووه، نه‌ک به‌ ته‌نیا ئێزیدییه‌کان، به‌شیکی زۆری کوردی موسلمان و پیکه‌اته‌کانی دیکه‌ی خه‌لکی شه‌نگال و زومار ئاواره‌ی شه‌ره‌کانی کوردستان بوون و له‌ ٢١ که‌مه‌دا له‌ پارێزگای ده‌وک نیشته‌جێبون و نه‌وانه‌ی دیکه‌شیان له‌ شار و شارۆچکه‌کاندا له‌ناو شوقه‌و خانووی کرێدان، بۆیه ئێمه بریارمان داوه که‌ به‌شداری بکه‌ن له‌ هه‌لبژاردنه‌کانی موسل، چونکه بۆ پرۆسه‌ی ده‌نگدان سندوقه‌کانی ده‌نگدان له‌ که‌مه‌کان بۆ ئاواره‌کان داده‌نێرن و ده‌توانن له‌وه‌ شوێنانه ده‌نگ بدن.

*** سه‌باره‌ت به‌ کوردانی ئێزیدی دیاره ئیستا ده‌ستپه‌رده‌اتیکی زۆر له‌ناو کوردانی ئێزیدی کراوه‌و باس له‌وه‌ ده‌کریت به‌ چوار لیستی جیاواز به‌شداری هه‌لبژاردن ده‌که‌ن، ئایا تاچه‌ند بوونی هه‌موو نه‌و لیسته‌ له‌ناو کوردانی ئێزیدی ده‌نگه‌کانیان ده‌ییته‌ هۆکاری نه‌وه‌ی که‌ نه‌و ده‌نگانه‌ په‌رش و بلاو بکاته‌وه‌؟**

- منیش له‌گه‌ڵ بۆچونه‌که‌ی ئێسودام، ئه‌مه‌ شوێنه‌واری هاتنی سوپا و هه‌شده‌ بۆ ئه‌م ناوچه‌نه‌ که‌ ده‌یانه‌وێت لیستی سه‌ربه‌خۆ دروست بکه‌ن، ده‌یانه‌وێت لیستی سه‌ر به‌هه‌شده‌ی شه‌عبی و لایه‌نه‌ سیاسییه‌کانی سه‌ر به‌ ده‌سه‌لاتدارانی به‌غدا دروست بکه‌ن، پێشتر له‌ هه‌لبژاردنه‌کانی پێشودا ئه‌م دیاردیه‌

وهكو پارتى ديموكراتى
كوردستان لىستى سهره خوى
خومان دهبيت و خوشك و برايانى
ئيزيدى له ناو لىستى پارتى
ديموكراتى كوردستان كانديدان
دهبيت

زياتر له ۹۰٪ خه ئكى شنگال
ئاوارى كوردستان بووه،
نهك به تهنيا ئيزيديه كان،
به شيكى زورى كوردى موسلمان
و پيگهاته كانى ديكه خه ئكى
شهنگال و زومار ئاوارى شارهكانى
كوردستان بوون و له ۲۱ كه مپدا
له پاريزگاي دهوك نيشته جيبوون
و نهوانه ديكه شيان له شار
و شاروچكه كاندا له ناو شوقه و
خانوى كريدان

هممو لايه نه سياسييه كان نه و
دهنگانه جاران ناهيننه وه،
چونكه به شيكى زورى هه ريمى
كوردستان داگيركراوه، نه و شوينه
داگيركراوانه ش خه ئكى ناتوانن
به نازادى به شدارى له پرؤسه ي
دهنگدان بگن

پارتى ديموكراتى كوردستان
وهك وهگرتنى هه ئويستىكى
سياسى برياريداوه له كهركوك و
دوزخورماتوو به شدارى هه ئبژاردن
نهكات، چونكه مالى خه ئك تالان
كراوه و سووتينراوه و ناسايش
له م شوينانه نه ماوه و پاريزگار
و قايمقام و نه نجومه نى پاريزگار
نه ماوه و پرؤسه ته عرب
به ريوه ده چيت و زوى به سهر
عه ره بندا دابه شه دهكرت

لق و نارچه و ريكخستنه كانى پارتى ديموكراتى كوردستان كردوووه بؤ شهوى كانديده كانمان بؤ بنيرن و به پيى كۆمه ليك پيوهر هه ليان ده بژيرن، ئيمه ش بؤ سهرووى خومان به رزى ده كهينه وه و ليژنه ي پسپوړى هه لبژاردن هه لسه نگاندن بؤ ناوه كان دهكات و به پيى شه و پيوهرانه بريارى له سهر ده درت.

*** پارتى ديموكراتى كوردستان له زؤربه ي قؤناغه ميژوويه كاندا به هؤى هه لوئسته نه تهويه ي و نيشتمانيه كانى باجى قورسى داوه شه وه، به تايه تى شهوى درى ريفراندؤم و رووداوه كانى ۱۶ ئؤكتؤبه ر رووياندا، پرسيار شهويه ئايا پيتوانيه كوردستانيه كان شه هه لوئسته نيشتمانيه يان له بهرچاو دهبيت و ژماره ي دهنگه كانمان زياد دهكات؟**

هيشتا زوهه باس له نه نجامى هه لبژاردنه كان بگه ين، هه رچه نه ده ئوميد هوارين واييت، چونكه راسته به دريژايى ميژوو پارتى ديموكراتى كوردستان قوربانيه كى زورى داوه له پيناو پرسه نه تهويه ي و نيشتمانيه كان، له پيناو به كخستنى مالى كورد و له پيناو سه ره خؤبى كوردستان، شه وه بوو هه مو لايه نه عيراقيه كان كهوتنه دؤر منايه تيكردى، له كاتيكدا لايه نه كانى ديكه ده چنه به غدا و پاكانه ده كنه و ده ليئن ئيمه ريفراندؤممان نه نجام نه داوه و له گه ل سه ره خؤبى كوردستان نين و ئيمه به كپارچه يى خاكى عيراقمان ده ورت. ده ليئن شه وه پارتيه به كه ريفراندؤمى كردو پارتيه به گه ل سه ره خؤبى كوردستاندايه، شه م حزب و گروپ و تاقمانه چى ده ليئن با بيلين، پارتى شانازى به وه هه لوئستانه وه دهكات و شه مه ميژوويه كى پرسه رويه به بؤ پارتى. هه روه ها ئيمه له دواى هه لبژاردنه كانى ۲۰۱۴/۴/۳۰ كه چووينه به غدا سازشى زؤرمان بؤ لايه نه سياسييه كانى ترى كوردستان كرد، تاوه كو كورد به به كپيزى و به كمال ده ربه كه ورت، چونكه له كاتيكدا ئيمه ۲۹ كورسيان هه بوو، لايه نيكى وه كو گؤران تهنيا ۹ كورسى هه بوو، به لام هينده ي به ك پؤستمان وه رگرت، ئيمه جينگرى سه روك وه زيرانمان هه بوو، شه وان جينگرى سه روكى په رله مانين پيدرا، ئيمه به كه وه زيرمان هه بوو، شه وانيش وه زيريكيان هه بوو. له كاتيكدا ئيمه ۲۰ كورسيان له وان زياتر بوو. به لام شه وان هه رگيز پيتانينان نه بوو بؤ قوربانيه كانى پارتى له به رامبه ر هه لوئسته نيشتمانيه كانى. هه ربه ربه شه مجاره ئوميدمان زؤره جه ماوه رى ئيمه و خه لكى كوردستان شه م راستيانه بزائن و بزائن كه هه موو كاتيك پارتى سه مامى شه مانى كوردستان بووه.

له ناو ئيزيدى و شنگال نه بوو، به لكو دوو حزبى سه ره كى كپيركيان له سهر كؤتاي ئيزيدى ده كرد، شه م حاله ته زؤر ناسايى بوو، كه چى ئيستا له برى دوو لىست بوونه ته چوار لىست، ئيمه وه كو پارتى ديموكراتى كوردستان لىستى سه ره خؤبى خومان دهبيت و خوشك و برايانى ئيزيدى له ناو لىستى پارتى ديموكراتى كوردستان كانديدان دهبيت.

*** هه ر سه به رت به ته وا ره ي كوردانى ئيزيدى له هه لبژاردنه كاندا دياره شه وان له سهر ناستى عيراق كؤتايان هه يه، هه موو جار كيش كؤتاي ئيزيديه كان بؤ به رزه و هئيدى پارتى نه بووه، ئايا پارتى چه نه كانيدى ئيزيدى دهبيت؟**

- كوردانى ئيزيدى تهنيا له شنگال نين، به لكو له دهوك و شيخان و باشيك و چه ندين ناوچه ي ديكه كوردانى ئيزيدى بوونيان هه يه، له به ر شه وه له هه ر شوئنيكى خوشك و برا ئيزيديه كانمانى ليبيت، شه وا بؤ په رله مانى عيراق كانديدان دهبيت.

*** پرؤسه ي ده ستنيشان كردنى كانديده كانى پارتى ديموكراتى كوردستان به كوئى گه يشتوه؟ ئايا بؤ ده ستنيشان كردنى كانديده كان پشتتان به چ به مائه ك به ستوه؟**

- هه موو لايه نيكى سياسي خوازاره باشترين كانديد ديارى بكات بؤ شهوى له په رله مان باشترين په رله مانتارى لى ده ربه چيت، چونكه كارى په رله مانى كارنى ناسان نييه و پسپوړى دهويت له بواره كاندا، له په رله مانى عيراق ۲۶ تا ۲۷ ليژنه ي په رله مانى هه ميشه يى و ئالؤز هه يه، بؤ هه ر به يه كيك له و ليژنانه پسپوړيكت ده ورت، بؤ نمونه خؤ ناييت كه سيكى ناسايى له ليژنه ي ياسايى په رله مان دا بنيت، له كاتيكدا لايه نه كانى ديكه كه سى شاره زاو پسپوړيان هه بيت، خؤ دهبيت تؤش له و ناسته دا پسپوړو شاره زاي خؤتت هه بيت، كه بتوانيت به رگرى له خواست و داواكاريه كانى گه لى كوردستان بكات، سه به رت به ليژنه كانى ديكه ش هه روايه، بؤ نمونه له ليژنه ي دارايى و دانانى بودجه دهبيت په رله مانتارى پسپوړ و شاره زات هه بيت كه شاره زايى له ورده كاريه كانى دارايى و ژماره كانى هه بيت و بؤ ليژنه كانى شه من و ناسايش و و تهنروسستيش دهبيت پسپوړى شه بواره ت هه بيت، هه ربه ربه به برى وى من بؤ ده ستنيشان كردنى هه ر كانديديك پيوسته كه سه كه پسپوړ بيت، هه روه ها دهبيت به باشترين شيوه زمانى عه ربه ي بزائيت، به هه مان شيوه ئيمه چه ندين پيوهرى ديكه مان هه يه كه كارى حزبيه و بؤ راگه يانده نه كانى ناخه مه روو، به لام داوامان له



يانيس ستيفاجتيس
پروفيسورى زانستى سياسى بۇ گولان:

**ناجىگىرىيى سياسه تى
دەرەوھى ئەمريکا بۆتە ھۆي
ناسە قامگىرکردنى سيستمە
نيودەوئە تييه كە**

يانيس ستيفاجتيس پرۇڤىسۇرى زانستى سىياسىيە لە بەشى زانستى سىياسى و بەرپۇبەرى پرۇگرامى دىراساتى نۆدەولەتتە لە زانكۆ و پەيمانگاي پۇلەتەكنىكى ويلايەتى فېرچىنيا، بۇ شىرۇفەكردنى بارى ئىستاي سىستىمى نۆدەولەتى و رهوشى ئالۆز و ھەلومەرجى پىر لە پشېوى نارچەى رۇژھەلاتى ناوپراست و چەند كېشە و پرسىكى دىكە، گولان دىمانەيكى لە گەلدا ئەنجامدا و ئەويش بەم شىۋەبە گوزارشتى لە تېروانىن و بيروپۇچوونەكانى كرد.

*** زۆر باس لەو دەكرېت كە سىستىمى نۆدەولەتتە توشى چەندىن تەحەددى راستەقىنە بۆتەو و تا راددەيكى زۆر پشېوى بالى بەسەردا كېشاو، راو بۇچوونى ئىۋە چىيە و نايان گىرنگىرىن و ديارترىنى ئەو دژوارىيانە چىن كە روپەرووى ئەم سىستەمە بوونەتەو؟**

- بە بۇچوونى من زەحمەتە بتوانىن لەم ساتەوختەدا ھەلسەنگاندىك بۇ سىستىمى نۆدەولەتتە بىكەين، ئەويش بەھوى ھەلسوكەوتەكانى ئەمىركا، مەبەستەم ئەويە ئەو بۇ سالىك دەيىت كە ترەمپ جەھوى سەرۇكايەتتە ئەمىركا گرتۆتە دەست، بەلام ھىشتا روون نەبۆتەو ئايا رەوتى سىياسەتتە دەرەوى ئەمىركا بە چ ئاراستەيەكدا دەپرات. چونكە لەلايەك پىدەچىت سەرۇك ترەمپ پتر بە ئاراستەى گۆشەگىرىدا كارىكات، لەگەل كىردنى ئەمىركا بە ئەولەويەتتە يەكەم، بەلام لەلايەكى دىكەو ھەلە رايۇنكارەكانى سەرۇك ترەمپ پتر كار بۇ گرتەبەرى رىگاجارەيكى نۆدەولەتتە دەكەن و دەيانەويىت ئەمىركا پتر بەشدار يىت لە كاروبارەكانى جىھاندا. كەواتە دووپاتتە دەكەمەو لە ئىستادا زەحمەتە ئىمە خويىندەو بۇ سىستىمى نۆدەولەتتە بىكەين، چونكە روون نىيە ئەمىركا بە چ ئاراستەيەكدا ھەنگا ھەلەگىرت. بۇ نمونە لە ستراتىژىيەتتە ئاسايشى نەتەويىدا كە بەم دوايە راکەيەنرا، پتر تەركىز لەسەر كارلىكى ئىۋان ھىزە مەزەنەكان كرايەو، واتە چىن و رووسيا بە دوو دەولەتتە سەرەكى لە قەلەم دران كە تەحەددى ئەمىركا دەكەن، بەلام چەند رۇژىك پىش ئىستا و ترەمپ لە وتارەكەيدا ھەپەشەى تىرۇرىزمى

دەك ئەولەويەت لە قەلەم دا. كەواتە ھەرەك نامازەم پىكرد، روون نىيە ئەمىركا بە چ ئاراستەيەكدا كارەكات و پىدەچىت ئەمىركا بۇ لەسەر بنەماى بارودۇخكە ستراتىژىيەتتە كاردانەو دابىرئىت. ھەرەھا ئىمە دەيىن كە لە كاتىكدا سەرۇك ترەمپ لىدوانىك دەدات، ئەو ۋەزىرى دەرەو لىدوانىكى تەواو پىچەوانە دەدات. لەم روانگەيەو دەتوانىن بلىين كە سىستىمى نۆدەولەتتە سەقامگىرى بەخۆو نەيىتتە لە كاتىكدا كە بەھىزترىن كاراكتەر نەزانىت چى دەويىت و خوازىارى چىيە. ھەرەھا ئەگەر بگەرپىنەو بۇ پرسى ھىزە مەزەنەكان، ئەو چىن بەرەو ئەو ھەنگا ھەلەگىرت بىتتە ھىزىكى جىھانى و تەحەددى ئەمىركا بىكات، رووسيا كار بەو ئاراستەيەدا دەكات كە پارىزگارى لە پىنگەى ھىزى خۆى بىكات.

*** كەواتە پىتۋايە سەرەپى ھەلەكشانى ھىزى چىن و رووسيا، ئەو ھەنگا ھەلەگىرتتە ئەمىركا بە ئاراستەى گۆشەگىرىدا خۆى لە خۆيدا يەكەكە لە تەحەددىيەكانى بەردەوامى سىستىمى نۆدەولەتتە، ئايا ئەمە شىرۇفەيكى دروستە؟**

- ئەو پەيوەندى بە ھەلەكشانى ھىزى رووسيا و چىنەو ھەيىت، ئەو ئەمە لىكدانەويەكى دروستە، بەلام ئەو پەيوەندى بە ئەمىركا ھەيىت، ئەو مەبەستە من ئەويە كە ھىشتا روون نىيە ئايا ئەمىركا سىياسەتتە گۆشەگىرى دەگىرتەبەر، ھەرەك ئەو پەيوەندى سەرۇك ترەمپ خوازىارە، ياخود رىگاجارەيكى نۆدەولەتتە پىدە دەكات، ھەرەك ئەو رايۇنكارەكانى دەيانەويىت. چونكە بە

پىۋىستە ئەمىركا پارىزگارى لە رىكەوتتە ئەتۋىيەكە بىكات كە لەگەل ئىراندا واژوو كراو، ئەمە مەسەلەيكى زۆر گىرنگە، چونكە بە كشانەوئە ئەمىركا لەم رىكەوتتە ئەو ئىران بەرەو ئەو دەپرات بىتتە خاۋەن ھىزى ئەتۋى، ئەو كاتەش ولاتانى دىكەى ناۋچەكەش ھەلەكەكى لەم چەشەنە دەدەن

ئەوئە پشٹیوان بن بۆ ھەولەکانی سەقامگیری، چونکە ترەمپ ھەمیشە رایگەیاندووو و لیدوانی داوھ کە ئەو خوازیری ئەوئە لە ناوچەیی رۆژھەلاتی ناوھراست بکشیتەوھ. کەواتە گوتار و لیدوانەکانی لە گەل ئەو راسپاردانە یەك ناگرنەوھ کە راویژکارەکانی پیتی ددەن، لەبەر ئەوھ ئیمە نازانین چی روودەدات.

*** ئیسوھ لە سالی ۲۰۱۵دا تووینەوئەیدیکی تاییبەتتان بۆ کۆلیژی جەنگی سوپای ئەمریکا نووسی بە ناوئیشانی** "The State-Society/ Citizen Relationship in Security Analysis: Implications Planning and Implementation of U.S. Intervention and Peace/State-Building operations" **و لەویدا داوای ئەوھ دەکەیت کە پۆیستە رۆلی سوپای ئەمریکا، یان ئەرکی ئەم سوپایە گۆرپانکاری بەسەردا ییت، واتە ناییت ئەرکی ئەم سوپایە تەنیا لە بردنەوئە جەنگەکە لە گۆرپانانی شەردا کورت بکریتەوھ، بەلکو دەیت بەشدار بن لە ھەولەکانی سەقامگیرکردنەوھ و بنیادنانی ناشتی و بنیادنانی دەولەتدا، دەکریت روونکردنەوئە زیاترمان لەم رووئە پیدیەیت؟**

- من باسم لەوھ کردووھ کە ناییت ھیچ کاتیك ئەمریکا ھیژی سەربازی لە ولاتیك، یان ناوچەییەك بەکار بەییت بە بی لەبەرچاوغرتنی رەوشی سیاسی و ئابووری و کەلتووری ئەو ولات و ناوچەییە، چونکە ئاسانە کە توو شەرەكە بەیتەوھ، بەلام کیشەکە ئەوئە ئەگەر ئەم کارە نەکەیت، ئەوا ناشتیت لەدەست دەچیت. چونکە کاتیك دەچیتە ولاتیكەوھ و توانای ئەوئە نەیت سەقامگیری بۆ بگەرئیتەوھ، ئەوا ئەوئەدی کیشە دەخولقینیت، ئەوئەدی کیشە چارەسەر ناکات. کەواتە سەرەرای بردنەوئە شەرەكە پۆیستە کار لەسەر تیگەبشتن لە کیشە سیاسیەکان و لە گرتنە ئابووریەکان و تەنانەت لە سەر کەلتووریەکانیش بکریت، واتە کار لەسەر تیگەبشتن بکریت لەسەر ئەوئە خەلکی چۆن بیر دەکەنەوھ. چونکە خەلکی رۆژھەلاتی ناوھراست بە چەشنی ئەوروپای رۆژئاوا، یان خەلکی ئەمریکا بیرناکەنەوھ، لەبەر ئەوئە خەلیفەتیکی کەلتووری و میژوویی جیاوازیان ھەبە.

تیروانینی راویژکارەکانی ترەمپ و تیلیرسۆن، ئەگەر ئەمریکا گۆشەگیری ھەلئیریت، ئەوا ئەمە بۆشاییەك دروست دەکات لەسەر ئاستی جیھان کە ھەردوو ھیزەکەیی دیکە- رووسیا و چین- ھەلئەستن بە پرکردنەوئە، کە ئەمەش ناسەقامگیری سیستەمەکی لیدەکەوتتەوھ. کەواتە ئەوان دەیانەوئە ئەمریکا ریگاچارەیی نیودەولتەیی بگریتەبەر، لە کاتیكدا ترەمپ- لەبەر ئەوئە قسە بۆ چینکی دیاریکاری کۆمەلگەیی ئەمریکی دەکات کە پشٹیوانی لیدەکەن- ئەوا پتر ریچکەییەکی ناسیونالیستی و کەنارگیرانە دەگریتەبەر. کەواتە ناچگیری لە سیاسەتی دەرەوئە ئەمریکادا، نیشانەیی پرسپار دەرووژینیت لەبارەیی سەقامگیری سیستەمی نیودەولتەییەوھ. بۆ نمونە، سەرۆک ترەمپ رەخنەیی لە ریکەوتنە ئەتۆمیەکە لە گەل ئیراندا گرتووھ داوای لە کۆنگرێس کردووھ ریکارێک بگرنەبەر لەم رووئە، بەلام کەس ئەوھ روون ناکاتەوھ نایا دەقاوئەق کیشەکە چییە.

*** کەواتە لە ئیستادا نادلئاییەکی زۆر ھەبە لەبارەیی ئەوئە سیاسەتی دەرەوئە ئەمریکا بە چ ئاراستە و ئاقاریکدا دەروات؟**
- دەقاوئەق وایە، چونکە ئاراستەییەکی روون بەدی ناکەین لەم رووئە.

*** بەلام نایا ئاکامەکانی ئەم ئاروونی و ناچگیرییە بواری سیاسەتی دەرەوئە ئەمریکا چییە لەسەر ئاستی جیھان بە گشتی و لەسەر ناوچەیی رۆژھەلاتی ناوھراست بە تاییبەتی؟**
- ئەوھ پرسپاریکی باشە، چونکە ناچگیرییەك ھەبە لەم رووئە، لەبەر ئەوئە دۆنالد ترەمپ لە سەرەختی ھەلئەتەکانی ھەلئیراندا رایگەیاندا کە ھەر لە گەل کۆتاییھاتنی شەری دژ بە داعشدا، ئەوا ئەمریکا لە ناوچەیی رۆژھەلاتی ناوھراست دوور دەکەوتتەوھ، بەلام ئیستا راویژکارەکانی پیمان راگەیاندووھ کە ئەگەرچی ئیستا لە کۆتایی شەری داعشیش نزیک بوونەتەوھ، ئەوا پۆیستە سەربازەکانی ئەمریکا لە ناوچەکەدا بئیننەوھ بۆ ئەوئە ئالوگۆریکی ناشتیانە بیتەئاراوھ. کەچی ترەمپ پیتی زەحمەتە لەبەر رۆشنایی تیروانینی راویژکارەکان رایگەییەنیت پۆیستە ھەندئ لە سەربازەکانی ئەمریکا لە ناوچەکە بئیننەوھ بۆ

ئەگەر دەولتەتیکی نیچە شکستخواردووئە ھەبیت، یان دەولتەتیکی بیت بە دەست نازاوی ناوخییەوھ بنا ئینیت، ئەوا راستەوخۆ سیستەمە ھەریمایەتییەکە، و سیستەمە نیودەولتەتییەکەش ناسەقامگیر دەبیت

بە تیروانینی راویژکارەکانی ترەمپ و تیلیرسۆن، ئەگەر ئەمریکا گۆشەگیری ھەلئیریت، ئەوا ئەمە بۆشاییەك دروست دەکات لەسەر ئاستی جیھان کە ھەردوو ھیزەکەیی دیکە- رووسیا و چین- ھەلئەستن بە پرکردنەوئە، کە ئەمەش ناسەقامگیری سیستەمەکی لیدەکەوتتەوھ

گه لانه‌ی پیشتر له ژیر کۆنترۆلی به کیتی سوؤقیه‌تا بوون، ئەوا وه‌لامه‌که‌یان ئەوه ده‌بیت که پرسى دیموکراسى هێنده گرنگ نییه به ئەندازەى پرسه‌کانى دیکه، وه‌که ده‌سته‌به‌رکردنى سه‌لامه‌تى و خولقاندنى بارودۆخىکى باشى ئابوورى. که‌واته راسته دیموکراسى بوونی هه‌یه له ولاته رۆژئاواىیه‌کان، یان ئەوروپىیه‌کان، به‌لام به‌وه ئەندازیه‌ش گرنگ نییه لایان. له‌بهر ئەوه مه‌رج نییه سه‌قامگیرى له دیموکراسىیه‌وه سه‌رچاوه بگریت و بپه‌شپه‌ش‌ه‌ئاره‌وه. به‌لام کیشه‌که ئەوه‌یه ئایا ئەم‌ریکا خوازىبارى چیه، چونکه ئەگه‌ر بلیین ئەم‌ریکا ده‌یه‌ویت دیموکراسى بپه‌شپه‌ش‌ه‌ئاره‌وه، ئەوا ناکریت په‌شتیوانى له ده‌وله‌ته نادیموکراتىیه‌کان بکات. که ئەمه‌ خۆى له خۆیدا به‌کینه‌که له کیشه‌کانى ئەم‌ریکا.

*** باشه ئەگه‌ر ئەم‌ریکا بیه‌ویت ریگرى له سه‌ره‌له‌دان، یان ته‌شه‌نه‌کردنى شه‌ر و ناکۆکیه‌کانى ئەم ناوچه‌یه بکات، به تپروانىنى ئیوه ده‌وانیئت چى بکات و پپووسته چى بکات؟**
- به‌که‌م شت پپووسته ئەم‌ریکا پارێزگارى له ریکه‌وتنه ئەتۆمىیه‌که بکات که له‌گه‌ل ئیراندا واژوو کراوه، ئەمه مه‌سه‌له‌یه‌کى زۆر گرنگه، چونکه به‌ کشانه‌وه‌ى ئەم‌ریکا له‌م ریکه‌وتنه ئەوا ئیران به‌ره‌و ئەوه ده‌روات بپه‌شه‌ خاوه‌ن هێزى ئەتۆمى، ئەو کاته‌ش ولاتانى دیکه‌ى ناوچه‌که‌ش هه‌ولێکى له‌م چه‌شنه‌ ده‌دن. خالێکى دیکه ئەوه‌یه که پپووسته هێزه‌کانى ئەم‌ریکا له ناوچه‌که‌دا هاوکار بن له‌گه‌ل لایه‌نه‌کانى دیکه‌ى ناوچه‌که‌دا، وه‌که هێزه ئەم‌نییه‌کانى عێراق نه‌که ته‌نیا بۆ ئیحتیواکردنى هه‌ره‌شه و مه‌ترسیى داعش، به‌لکو بۆ کۆتایى پپه‌شان و له‌ناو‌بردنى. هه‌روه‌ها پپووسته ئەم‌ریکا هاوکارى هه‌ندى له ولاتانى ناوچه‌که بکات بۆ ئەوه‌ى گه‌شه به‌ ئابورییه‌کانیان بدن، چونکه بوونی ئابورییه‌کى به‌هێز زۆر گرنگه بۆ هاوولاتیبانی ئەو ولاتانه. که‌واته ده‌بیت له‌ روى داراییه‌وه په‌شتیوانى بۆ هه‌ندى ولاتى ناوچه‌که ده‌سته‌به‌ر بکریت- من نالێم ولاتانى وه‌که قه‌ته‌ر و ئیمارات، به‌لکو ولاتێکى وه‌که عێراق یان سووریا که هه‌ر ده‌بیت جوړیک له‌ ناوه‌دان‌کردنه‌وه ده‌ست پپیکریت تپیاندا. که من پپموایه په‌ره‌پێدانى سیاسى په‌یه‌سته به په‌ره‌پێدانى ئابورییه‌وه.

له کاتی‌دا سه‌رۆک تهره‌پ
لێدوانیک ده‌دات، ئەوا
وه‌زیرى ده‌روه لێدوانیکى
ته‌واو پپچه‌وانه ده‌دات. له‌م
روانگه‌یه‌وه ده‌توانین بلیین که
سیستمى ئیوه‌وله‌تى سه‌قامگیرى
به‌خۆوه نایینیئت له کاتی‌دا که
به‌هێزترین کاراکته‌ر نه‌زانیئت
چى ده‌ویت و خوازىبارى چیه

له سترا‌تیژیه‌تى ئاسایشى
نه‌ته‌وه‌ییدا که به‌م دوا‌ییه
راگه‌یه‌ئرا، پتر ته‌ریکیز له‌سه‌ر
کارلیکى نیوان هێزه مه‌زنه‌کان
کرایه‌وه، واته چین و رووسیا به
دوو ده‌وله‌تى سه‌ره‌کى له قه‌ئه‌م
دران که ته‌حه‌ددای ئەم‌ریکا
ده‌که‌ن، به‌لام چه‌ند رۆژیک پپش
ئوستا و تهره‌پ له وتاره‌که‌یدا
هه‌ره‌شه‌ى تپرو‌ریزى وه‌که
ئه‌وله‌وییه‌ت له قه‌ئه‌م دا

*** هه‌ر له په‌یه‌وندى به‌و تو‌ئزینه‌وه‌یه‌وه ئیوه باس له‌وه ده‌که‌ن که له‌بهر ئەوه‌ى سیستمى ئیوه‌وله‌تى له‌سه‌ر بئه‌م‌ای ده‌وله‌ت دروست بووه، ئەوا سه‌قامگیرى ئیوه‌وله‌تى په‌یه‌سته به سه‌قامگیرى ده‌وله‌ته‌کانه‌وه، که‌واته پپتوایه ده‌وله‌تى لاواز و ده‌وله‌تى شکسته‌خواردوو سه‌رده‌کپشن بۆ ناسه‌قامگیرى له‌سه‌ر ناستى ئیوه‌وله‌تى؟**

- له راستیدا ئەگه‌ر ده‌وله‌تێکى نپمچه شکسته‌خواردوو هه‌بیئت، یان ده‌وله‌تێک بیئت به‌ ده‌ست ئاژاوه‌ى ناخۆییه‌وه بنالینیئت، ئەوا راسته‌وخۆ سیستمه هه‌رئیمایه‌تیه‌که، و سیستمه ئیوه‌وله‌تیه‌که‌ش ناسه‌قامگیر ده‌بیئت، که‌واته پپووسته ده‌وله‌تێکى سه‌قامگیر هه‌بیئت، که خاوه‌نى حکومه‌تێک بیئت و بتوانیئت بایه‌خ به پپداویستییه‌کانى خه‌لکه‌کى بدات. بپنیمان که له عێراق و ئە فغانستاندا ئەم‌ریکا شه‌ره‌کى برده‌وه، به‌لام دواتر چه‌ندین کیشه هاتنه‌ئاره‌وه، له‌بهر ئەوه ئیمه پپووستمان به سترا‌تیژیه‌تىکى درێژ‌خایه‌ن و دوورمه‌ودا هه‌یه. کیشه‌که ئەوه‌یه ئەم‌ریکا له روانگه‌ى به‌کارهینانى هێزى سه‌ربازى بپه‌ده‌کاته‌وه، ئەمه له کاتی‌دا هینانه‌دى ئاشتى و ئاسایشى ئیوه‌وله‌تى ته‌نیا به به‌کارهینانى هێزى سه‌ربازى دروست ناییئت.

*** به‌لام کیشه‌که ئەوه‌یه ده‌وله‌تانى ناوچه‌ى ئاستیکى به‌رزى توندوتیژی سیاسیییه‌وه ده‌نالینن، ئەمه له کاتی‌دا پپناچیت ئیداره‌ى تهره‌پ بایه‌خ به پرسى به‌ره‌و‌پپش‌بردنى دیموکراسى و مافه‌کانى مرۆف و بنیادنانى ده‌وله‌ت بدات له‌م ناوچه‌یه‌دا، ئایا ئەمه به مانای ئەوه دیت که ئەم ناوچه‌یه له‌بهرده‌م رۆژگاریکى دوورودرێژى نا‌ئارامى و ناسه‌قامگیریدا‌یه؟**

- من پپموايه کیشه‌که ئەوه‌یه ئیداره‌ى ئەم‌ریکا نازانیئت ده‌قاوده‌ق چى ده‌ویت له ولاتانى رۆژه‌له‌تى ناوه‌راستدا، ئایا خوازىاره سه‌ره‌جم ولاتانى ئەم ناوچه‌یه بپنه ولاتگه‌لیکى دیموکراسى؟ به‌لام ئەگه‌ر بمانه‌ویت ده‌وله‌تێک سه‌قامگیر بیئت، ئەوا مه‌رج نییه ئەم نامانجه له رپى به دیموکرا‌تیک‌ردنه‌وه بپه‌ده‌دى. بۆ نمونه، ئەگه‌ر تۆ له‌باره‌ى دیموکراسییه‌وه پرسیار له گه‌لانى ئەوروپای رۆژه‌له‌ت بکه‌یئت- ئەو

ھېزى برەرى تىز (Sharp Power)

ھەرەشە لە ھېزى نەرم (Soft Power) دەكات

رېگاي راست و رېگاي ھە ئە بۆ

وھلامدانەوھى كارىگەرى ئەسۆرېتارىيان

زانبارى ولاتە بە ئامانجگىراوھەكان دەبېرن و تىياندا رۇدەچن» ۋەك پېچەوانەھى «ھېزى نەرم» بەراورد دەكەن، كە ئەمەھى دووھەمىيان لايەنە سەرنجراڭكېشەكانى كەلتوور و بەھاكان دەخاتە خزمەت بەھېزكردنى پېگەھى ولاتەكەوھە. ھەرۋەھا ئەوان باس لەوھ دەكەن كە پېوېستە دېموكراسىيەتەكان نەك تەنبا «خۇيان بيارىزن لە كارىگەرى زىانبەخشى خۇسەپېنى، بەلكو دەپنەت ھەلۇسېتىكى سەختگېرتر بگرنەبەر لە پېناوې پرەنسىپەكانياندا.

لە ئىستادا، ئەو تەھدەدېيەھى كە شەرى زانبارى چىنى و روسى دروستى كرددوھ، تەھدەدېيەكى راستەقىنەيە. بەلام بۆ رووبەرووبونوھەھى ئەم تەھدەدېيە، ناپېت حكومەت و كۆمەلگە دېموكراتىيەكان ھەولېدەن ھەمان ئەو رېچكەيە بگرنەبەر كە ركبەرەكانىيان بەكارى دەھېنن. ئەمەش بە ماناى ئەوھ دېت كە پېوېستە وىبا بن و كاردانەوھەھىكى زىاد لە پېوېستىيان نەپېت لە ئاست ھېزى برەرى تىزدا بە چەشنىك كە بېتتەھۆى زىانگەيانەن بە لايەنە سوودبەخشەكانى خۇيان. تەننەت لەم رۇزگارەشدا ئەو لايەنە سوودبەخشانە لە ھېزى نەرمەوھە سەرچاوھ دەگرن.

● ھېزى درېزخايەنى ھېزى نەرم

لە سىياسەتى ئىئودەلەتېدا، ھېزى نەرم (ئەو چەمكەھى بۆ يەكەمجار لە سالى ۱۹۹۰دا و لە كىتېبىكدا بەكارم ھېنبا) برىتېيە لەوھى بتوانىت لە رېى كەمەندكېشكردن و قەناعەتپېھنەنەوھە نەك لە رېى ھېزى زېرو ناچاركردن و پېدانى دارايىيەوھە، كارىگەرىيە لەسەر بەرامبەرەكەت دروست بكەيت. بەلام ھېزى نەرم بە دەگمەن بۆ خۇى بە تەنبا بەسە. بەلام كاتېك ھاوشان بە ھېزى زېر بەكار دەھېنرېت، ئەوا گور

واشنتون دەست و پەنجە لەگەل دەستەواژەيەكى نويدا نەرم دەكات كە وەسفى ھەرەشەيەكى كۆن دەكات. «ھېزى برەرى تىز Sharp Power» دەستەواژەيەكە كە لەلايەن (كرىستوفەر ۋلكەر و جېسېكا لەدوېگ) ھەوھە – لە دامەزراوھى نەتەوھىيە بۆ دېموكراسى – (لە راپۇرتىكى دوورو درېزدا كە لە سايتى فۇرن ئەفېزدا بلاويان كرددوھ)، ناماژەھى پېكراوھە و پەيوەستە بە شەرى زانبارىيەوھە كە لەلايەن دەسەلاتە خۇسەپېنەكانى ئەم رۇزگارەوھە ھەلگىرسىنراوھە، بە تايبەتى چىن و روسىيا. لە ماوھى دەيەھى رابردوودا، پەكىن و مۇسكۆ دەيان مىليار دۇلارىيان خەرج كرددوھ بۆ دارىشتى تېروانىن و رەفتارى گشتى لە جېھاندا – بە بەكارھېتائى نامرازى كۆن و نوئ و بە كەلكوھرگرتن لەو نابەرامبەرىيەھى پەيوەستە بە رەخساندى پانتايىيەوھە كە بوونى ھەيە لە نىوان سىستەمە سنوورداركەرەكان و كۆمەلگە دېموكراسىيەكاندا. كە كارىگەرىيەكى جېھانىشى لېكەوتۆتەوھە، بەلام لە ئەمريكادا سەرنجەكان لەسەر دەستتېوھردانى روسىيا لە ھەلېزاردنە سەرۋاكايەتېيەكەھى سالى ۲۰۱۶ و لەسەر ھەولەكانى چىن بۆ كۆنترۆلكردنى گفتوگۆكانى پەيوەست بە پرسە ھەستىيارەكانى نىو بلاوكراوھە و فىلمە سېنەمايىيەكان و پۆلەكانى خوئندنى ئەمريكا، چر كراونەتەوھە.

لە راپۇرتەكەھى دامەزراوھى نەتەوھىيە بۆ دېموكراسىدا، ۋلكەر و لەدوېگ مشتومرى ئەوھە دەكەن كە پېوېستە بەرفراوانبوون و چرپوونوھەھى ھېزى برەرى تىزى چىن و روسىيا بېتتەھۆى ئەوھى سىياسەتمەدارانى ئەمريكا و دېموكراسىيەكانى دېكە دووبارە بېر لە نامرازەكانى وھلامدانەوھە بكەنەوھە. ئەوان ھېزى برەرى تىز كە «زىنگەھى سىياسى و

راستە كرانەوھە دروستكردنى پانتايى لە كۆمەلگە دېموكراتىيەكاندا دەرفەت بۆ حكومەتە خۇسەپېنەكان دەرەخسېنېت بۆ كەلكوھرتن لە تەكنىكە كۆنەكانى شەرى زانبارى. بەلام كرانەوھەش خۇى لە خۇيدا سەرچاوھەكى سەرەكى تواناى دېموكراسىيەتەكانە بۆ سەرنجراڭكېشان و قەناعەتپېھنەن



نووسىنى: جۇزىف ناي

له سايتى فۆرن ئەفئىزدا بلاو كراوتەو.

و تېنەكەي چەند بەرامبەر دەپتەو. ئەو تېكەلەيە، ئەگەرچى شتىكى نوئ نىيە، (چونكە ئىمپراتورىيەتى رۇمانى بەند بوو بە ھىزى لەشكرەكەي و بە سەرنجراكىشى شارستانىيەتى رۇمانىيەو)، رۇلىكى بىنەرتى ھەبوو لەو سەركردايەتییە ئەمىركا پىادەي كىردوو. ھىزى بەندە بەوئى لەشكرى كى سەردەكەوئىت، بەلام لە ھەمان كاتدا پەيوستە بەوئى چىرۆكى كى براو دەپت. چىرۆكىكى بەھىز سەرجاوى ھىزە. ھىزى نەرم خۆي لە خۇيدا نە باش و نە خراپە. مەرج نىيە چەواشەكردنى بىرى خەلك لە قۇلبادان باشتر پىت. ئوسامە بن لادن نە ھەرپشەي كىرد و نە پارەي دا بەو كەسانەي فرۆكەكەيان بە سەنتەرى بازگانى جىھانىدا تەقاندەو- ئەو بە بىرۆكەكانى بەلاي خۇيدا رايكىشان. واتە ئەگەرچى دەكرىت ھىزى نەرم بۇ نامانجى شەرانگىزانەش بەكار بەئىرت، ئەوا ئامرازەكەي بەندە بە خۇبەخشییەو، كە ئەگەر لە روانگەي سەربەخۇبوونى مرؤفەو لىي پروانىن ئەوا شىوہ كاركردىكى پەسەندكراو. بە پىچەوانەو ھىزى زىر، بەندە بە لە خىشتەبردن لە رىي پىدانى دارايى، يان بە ناچاركردن لە رىي ھەرەشەلىكردنەو. ئەگەر كەسنىك چەك بخاتەسەر سەرت و داواي ئەوئەت لىبكات ھەرچى لە گىرفانتدایە پىي بدەيت، ئەوا ئەو كاتە خواست و بىركردنەوئى تۇ ھىچ گىرنگىيەكى ناپىت. بەلام ئەگەر ھەر ھەمان كەس قەناعەتت پىبكات كە ئازادانە پىي بدەيت، ئەوا ھەموو شتىك بەندە بەوئى خواستى تۇ، يان بىركردنەوئى تۇ چىيە. ئەو ھىزى نەرمە. ھىزى بىرەرى تىز، كە برىتییە لە بەكارھىنانى ھەلخەلەتتەرانەي زانىارى بۇ مەبەستە دوژمنكارىيەكان، برىتییە لە جۆرلك لە ھىزى نەرم.

گەمەكردن بە بىرۆكەكان، تىروانىنە سىياسىيەكان و پرۆسەكانى ھەلئىزاردنەو مېژوييەكى درىژيان ھەيە. ئەمىركا و يەكىتى سۇقىت ھەردووكان پەنایان بىرەبەر ئەم شىوازە لە سەردەمى شەرى سارددا. بۇ رۆژگارلىكى دوورو درىژ رىژمە خۇسەپىنەكان ھەولیانداو ھەوالى ھەلبەستراو و تىكدانى شىرازى كۆمەلایەتى بەكار بەئىن بۇ كالىكردنەوئى سەرنجراكىشى دىموكراسى. لە سالانى ھەشتاكاندا، دەزگای كەي جى بى ھەوالىكى بلاو كىردەو كە گوايە حكومەتى ئەمىركا بەرپرسىارە لە دروستكردى نایدز بە ھۆي ئەنجامدانى تاقىكردنەوئىيەكى چەكى بايەلۇجىيەو، ھەوالەكە بە نامەي كەسكى نەناسراو دەستى پىكرد كە نىردرا بۇ رۆژنامەي نىودەلھى و دواتر لەسەرتاسەرى جىھاندا بلاوكرایەو لە رىي دووبارە بەرھەمھىنانەو و دوپاتكردنەوئىيەو. لە سالى ۲۰۱۶دا، ھەمان تەكنىك بەلام بە شىوازىكى نوئ بەكار ھىنرا بۇ دروستكردى «پىتزا گەيت» كە برىتى بوو لە ھەوالىكى ساختە كە گوايە بەرپۆبەرى ھەلمەتەكەي ھىلارى كلىنتون لە چىشتخانەيەكى واشنتوندا دەستدرىژى كىردۆتە سەر مندالان. ئەوئى لەم مۆدىلەدا نوئ بوو، برىتى بوو لەو رەوتە خىزايەي كە دەكرىت ئەم زانىارىيە چەواشەكارانە بلاو بكرىنەو، ھەررەھا كەمىي تىچوونى بلاوكردنەوئىيان. ئەنجامدانى لە رىي ئەلىكترۆنىيەو ھەرزانتىر، خىراتر و سەلامەتتر، ھەررەھا نكۆلى لىكراوترە بە بەراورد بە ئەنجامدانى لە رىي سىخوئەو. لە رىي كەسانى بەكرىنگىراو و تۇرى مىكانىكەو، ھاوشان بە بوونى چەند دەزگايەكى -وہك ئار تى و سپۆتتىكەو-، دەزگای ھەوالگىرى رووسىا، داوى ھاككردى ئىمەيلى لىژنەي نەتەوئىيى حىزى دىموكراتەكان و بەرپرسە

شەرى زانىارى دەتوانىت
رۇلىكى تاكتىكى سوودبەخشى
بىيىتت لە گۆرەپانى شەردا،
ھەررەك ئەوئى لە شەرى دژ
بە داعشدا بەدەيمان كىرد. بەلام
-دىموكراسىيەتەكان- بە ھەئەدا
دەچن ئەگەر بىتوو لاسايى
خۇسەپىنەكان بىكەنەو و
پىرۆگرامگەلىكى گەورەي شەرى
پەنھانى زانىارى بخەنەگەر.
ئەم چەشە كارانە تا سەر بە
پەنھانى نامىننەو و كاتىك
پەردەيان لەسەر ھەئەگىررىت
ئەوا دەبىنەھۆي لاوازكردى ھىزى
نەرم

ولاته خوښه پيښه كاني وهك چين و روسيا دوچارى گيروگرفت دهبڼه وه له دوستگردنى هينى نهرى تاييهت به خوښان، دهقاودهق له بهر نهوى ناماده نين بوار بو بههره زور و زهوهندهكاني كومه لگه مهدهنييهكانيان والا بكن

له سالانى شهستهكاندا ئيدوارد موروى روژنامه نووس سهرنجى نهو راستييهى دا كه گرنگترين بهشى پهيوهنديگردنى نيودهولتهتى برىتى نييه له ههزاران ميلى نهليكترونى، بهلكو برىتنييه پهيوهنديگردنى شهخسى كه ماوهكهى دريژى سى پييه. بهلام نايا نهمه له روژگارى راگه ياندنى كومه لايه تيدا به ماناى چى ديت؟ چونكه «هاورپكان» تهنيا يهك كليك ليټ دوورن، ههروهها دوستگردنى هاورپى ساخته ناسانه، نهوان له رى كهسانى بهكرنيگيراو و نامرازى ميكانيكيهيوه ههوالى ساخته بلاو دهكهنه وه

كاتيك راديوى چينى نيودهولتهتى به پنهانى پشتيوانى وئستگهكاني راديو دهكات له ولاتانى ديكه نهوا نهمه سنووربهزاندنه بهره وه هينى برهري تيز، كه دهبيت پردهى لهسهر ههلبمالرټ. به بى نم ناشكراكردنه نهوا پرهنسيبى كارى خوښهخشانه پيشيل دهكرټ

بالاكانى ههلمهتهكهى كلينتون، توانيى ههفته له دواى ههفته ههوالهكان برټ و پهريتان بكات. بهلام نهگه هينى برهري تيز پرؤسه ديموكراتييهكاني روژناواى برىبيت و ناوبانگى ولاته ديموكراتييهكاني لهكهدار كرديټ، نهوا كارىگهرييهكى كه مى ههبووه لهسهر بههيزكردنى هينى نهرمى نهجامدهرهكاني و له ههندى حالهتدا تهواو پيچهوانهكهيان نهجمام داوه. بهلام روسيا، كه تهركىزى لهسهر بينينى روئيكى تيكدهرانه كرډوتهوه له سياسهتى نيودهولتهتى، نهوا پيويوه هم باجه قايللى قبولكردنه. بهلام چين، نامانجى ديكه هيه و بو بهديهينانيشيان پويوستى به بهدهستهينانى هينى نهرمى سهرنجراكيشان هيه، ههروهها پويوستى به هينى برهري تيزى ناچاركارى بهرتكردن و سانسوركردن هيه. كه زهمهته بتوانرټ هم دوو نامانجهش پيكهوه كوټكرټنهوه. بو نمونه له ئوستراليا، راي گشتى به شيويهكى روو له زياد چينى پهسهند دهكرد، بهلام دواى نهوى به رادديهكى نيگهرانكار چين نامرازهكاني هينى برهري تيزى بهكار هينا، له نيوياندا دهستتيوهردان له سياسهتى ئوستراليا، نهوا پهسهندكردنهكه به رادديهكى بهرچاو دابهزى. به گويره ليكدانهوهى دهقييد شامباو، له زانكوى جورج واشنتون، به گشتى، سالانه چين ۱۰ مليار دولاى له نامرازهكاني هينى نهرمدا خهرج دهكات، بهلام نهمه كارىگهرييهكى سنووردارى ههبووه لهسهر بهرزكردنهوى وهبهريتهانهكى. بهپيى پاشكوى « ۳۰ هينى نهرم» كه، (چين ريزبهندى ۲۵هه مين و روسيا ۲۶هه مين) اى گرتوه له نيو نهو ۳۰ ولاتهى ههلسهنگاندنيان بو كراوه.

● تهنگزهكهى ديموكراسى

نهگهرچى هينى برهري تيز و هينى نهرم به ريگاچاره زور جياواز كار دهكهن، بهلام زهمهته ليكيان جيا بكهيتهوه- نهمه هوكارټكه كه وا دهكات وهلامدانهوى هينى برهري تيز زهمهته بيت. ههموو قهناعهت پيپنهانهكان بزارهى نهوه له خۇدهگرن كه چون زانباريهكان دابريژرين. بهلام كاتيك نهو دارشتنه دهچيته سنوورى له خستهبردنهوه، كه دهبيتههوئى سنوورداركردنى بزارهى نارهزومهندانى كهسهكه، نهوا سنوورهكه بهره ناچاركردن تيدهپرټيټ. نهوه هم خهسلتهيه- كرانهوه و سنووربهندى پهيوهست به لهخستهبردنى به نهقهست- كه هينى نهرم له هينى برهري تيز جيا دهكاتهوه. بهلام به داخهوه ههميشه بينينى

نهمه ناسان نييه. له بوارى ديپلوماسيهتى گشتيدا، كاتيك دهزگاي پهخشى ئار تى روسى، يان شينوای چينى به ناشكرا له ولاتانى ديكهوه پهخش دهكرټن، نهوا نهمه خستهنهگهري هينى نهرمه، كه دهبيت قبول بكرټ، تهناهت نهگهري پهيامهكهيش پيشواى ليتهكرايټ. كاتيك راديوى چينى نيودهولتهتى به پنهانى پشتيوانى وئستگهكاني راديو دهكات له ولاتانى ديكه نهوا نهمه سنووربهزاندنه بهره وه هينى برهري تيز، كه دهبيت پردهى لهسهر ههلبمالرټ. به بى نم ناشكراكردنه نهوا پرهنسيبى كارى خوښهخشانه پيشيل دهكرټ. (ههروهها هم جياكردنهويه بهسهر ديپلوماسيهتى نهمرىكيشدا جيدهجى دهبيت، له ميانه شهرى ساردا دهستهبهركردنى دارايى به شيويهكى نهينى بو پارتو دژ به كومونسيهتكان له ههلبزاردنهكاني سالى ۱۹۴۸ى نيوتاليا و پشتيوانى پنهانى دهزگاي ههوالگري نهمرىكا بو گروپى -كونگرټس بو نازادى كهلتورى- نمونهى هينى برهري تيز بوون نهك هينى نهرم.) له روژگارى ئيستادا زينگه زانبارى، ئالوزى زياتر بهدواى خويدا دههينټ. له سالانى شهستهكاندا ئيدوارد موروى روژنامه نووس سهرنجى نهو راستييهى دا كه گرنگترين بهشى پهيوهنديگردنى نيودهولتهتى برىتى نييه له ههزاران ميلى نهليكترونى، بهلكو برىتنييه پهيوهنديگردنى شهخسى كه ماوهكهى دريژى سى پييه. بهلام نايا نهمه له روژگارى راگه ياندنى كومه لايه تيدا به ماناى چى ديت؟ چونكه «هاورپكان» تهنيا يهك كليك ليټ دوورن، ههروهها دوستگردنى هاورپى ساخته ناسانه، نهوان له رى كهسانى بهكرنيگيراو و نامرازى ميكانيكيهيوه ههوالى ساخته بلاو دهكهنه وه. له ئيستادا جياكردنهوى هينى نيوان هينى نهرم و هينى برهري تيز نهك تهنيا بوته نهركى حكومهتهكان و روژنامه گهري، بهلكو بوته نهركى كهرتى تاييهتيش.

كاتيك ديموكراسيهكان كاردانهوهيان دهبيت له بهرامبهر هينى برهري تيزدا، دهبيت وريا بن و كاردانهوى زياد له پويستيان نهبيت بو نهوى هينى نهرمى خوښان لاواز نهكهن له رى گرتنهبرى راسپاردهى نهو كهسانى كه پشتيوانى له مملاتيكردن دهكهن لهگه هينى برهري تيزدا له بارهى مؤديلى خوښهپيښهوه. زورټك لهم هينى نهرمه له كومه لگه مهدهنييهكانهوه سهرچاوه دهگرټ- نهوى پهيوهندى به واشنتونهوه

نوسامه بن لادن نه هه ره شهی کرد و نه پارهی دا بهو که سانهی فرۆکه که یان به سته هری بازگانی جیهانیدا ته قانده وه- نهو به بیرۆکه کانی به لای خویدا رایکیشان. واته نه گهرچی ده کیرت هیزی نهرم بو نامانجی شه رانگیزانه ش به کار بهینریت، نهوا نامرازه کهی بهنده به خۆبه خشییه وه، که نه گهر له روانگیه سهر به خۆبوونی مروقه وه لیبی بروانین نهوا شیوه کارکردنیکی په سه ندرکراوه

هیزی نهرم به ده گهمن بو خوی به تهنیا به سه. به لام کاتیک هاوشان به هیزی زبر به کار دهینریت، نهوا گور و تینه کهی چهند به رامه بهر ده بیتت وه. نهو تیکه له یه، نه گهرچی شتیکی نوی نییه، (چونکه نیهمپراتوریتهی رومانیه بهند بوو به هیزی له شکره کهی و به سهرنچراکیشی شارستانیه تی رومانیه وه)، رۆلکی به نهرتهی هه بووه نهو سهرکردایه تییه ی نه مریکا پیادهی کردوه

له ئیستادا، نهو ته حه ددییه ی که شه ری زانیاری چینی و روسی دروستی کردوه، ته حه ددییه کی راسته قینه یه. به لام بو روویه بووونه وهی نه م ته حه ددییه، نابیت حکومت و کومه لگه دیموکراتیه یه کان هه ولیدن هه مان نهو ریچکه یه بگرنه بهر که رکابه ره کانیان به کاری دهینن

دیموکراسیه ته کان وریا بن له بارهی ریکاره کانی بهر گریکردنه وه. شه ری زانیاری ده توائنت رۆلکی تاکتیکی سووده خشی بیینت له گۆره پانی شه ردا، ههروه که شه ری له شه ری دژ به داعشدا به دیمان کرد. به لام -دیموکراسیه ته کان- به هه له دا ده چن نه گهر بیتوو لاسایی خۆسه پینه ره کان بکه نه وه و پرۆگرامگه لیککی گه وه ری شه ری په نهانی زانیاری بخه نه گهر. نه م چه شنه کارانه تا سه ر به په نهانی نامینه وه و کاتیک په ره دیان له سه ر هه لده گیریت نهوا ده بنه وه ی لاوازکردنی هیزی نهرم. له په یوهندی به ریکاره کانی بهر گریکردنه وه، نهوا چه ند هه نگا ویک هه ن که حکومه ته دیموکراتیه یه کان ده توائن بیگرنه بهر بو به رهن گار بوونه وهی ته کنیکه ده ستردیژکاره کانی شه ری زانیاری خۆسه پینه ره کان، له نیویاندا هیژی ته لیکترونی بو سه ر پرۆسه دیموکراتیه یه کان و پرۆسه کانی هه لبژاردن. هیشتا دیموکراسیه ته کان ستراتیژی ته ی به ریه رچدانه وه و مرونه ت نامیزی ته و او یان په ره پینه دا وه. ههروه ها ده بیت زور وریا بن و کاریک نه کنه که پرۆگرامه کانی هیزی نهرمی روسیا و چین، وه که دامه زراوه کۆنفۆشیوسیه کان، بخزیته نیو خانه ی هیزی « بهرپی تیز» وه. به لام کرانه وه ده سته بهرکردنی پانتایی وه که باشتین رینگا چاره ی بهرگری ده مینه وه، کاتیک رو به پرووی نه م ته حه ددییه ده بنه وه، نهوا پیوسته رۆژنامه گه ری، نه کادیمییه کان، ریکاره و هه کانی کومه لگه ی مه دهنی، حکومت و که رتی تاییه ت جه خت له سه ر په رده لادان له سه ر ته کنیکه کانی شه ری زانیاری بکه نه وه، واته له ری نه م ناشکارکردنه وه پاریزگاری له خه لک بکه ن. خۆشه ختانه، نه مه ئیمتیا زکی دیکه ی دیموکراسیه یه کانه به سه ر دیکتاتوریه ته کانه وه. راسته کرانه وه و دروستکردنی پانتایی له کومه لگه دیموکراتیه یه کانه ده رفه ت بو حکومت ته خۆسه پینه کان ده ره خسینی ت بو که لکوه رتن له ته کنیکه کۆنه کانی شه ری زانیاری. به لام کرانه وه ش خوی له خویدا سه رچاوه یه کی سه ره کی توانای دیموکراسیه ته کانه بو سه رنچراکیشان و قه ناعه ته پینان. ته نانه ت له گه ل به کارهینانی زوری هیزی بهرپی تیزدا، نهوا توانایه کی که می به ده سته پینانی هیزی نهرمیان هیه له میانه ی مملاتیی کراره یان له گه ل دیموکراسیه یه کانه. کاتیک دیموکراسیه ته کان ناستی خویان داده بزی ن بو ناستی رکابه ره کانیان، نهوا نه م پیگه به هیزی خویان له ده دست ده دن.

هه بیت له هۆلیود و زانکۆکان و دامه زراوه کانه وه سه رچاوه ده گرت، نه ک له هه وه دیپلوماتیه گشتیه فه رمیه یه کانه وه- و داخستنی ده رفه ته کانی ده ستره گیشتن یان کۆتاییه پینان به پانتاییه کراره کان نه م سامانه گرنکه به فیرو ده دات. ولاته خۆسه پینه کانی وه ک چین و روسیا دو چاری گیرو گرفت ده بنه وه له دروستکردنی هیزی نهرمی تاییه ت به خویان، ده قاوودق له بهر شه وهی نامه ده نین بو ار بو به هره زور و زه وهنده کانی کومه لگه مه دنییه کانیان والا بکه ن. له وه ش زیاتر، داخستنی نامرازه کانی هیزی نهرمی چینی و روسی ده ره نه نجامی پیچه وانیه لیده که ویتته وه. به چه شنی هه ر شیوه هیژیکی دیکه، هیزی نهرمیش به کار ده هیتریت بو مملاتیی سه د و سفری، به لام له هه مان کاتدا ده کیرت کاربگه ری ئیجاییشی لیکه ویتته وه. بو نمونه، نه گهر چین و نه مریکا خوازیاری شه وه بن خویان له ناکۆکی لایدن، ئالوگۆری شه وه پرۆگرامانه بکه ن که سه رنجی نه مریکا زیاتر به لای چیندا رابکیشیت و به پیچه وانیه، نهوا نه مه بو ی هیه له بهر شه وهندی هه ردوو ولاته که بشکیته وه. ههروه ها له په یوهندی به ته حه ددییه سنوور بهر کانه وه، وه ک گۆرانی ژینگه، نهوا هیزی نهرم ده توائنت متمانه و تۆرگه لیک بنیاد بنیت که ببیتته وه ی شه وهی هاوکارکردن مومکین بیت. له گه ل شه وه شدا، چه ند هه له یه که ریکری له هه وه کانی هیزی نهرمی چین بکیرت به بیانوی شه وهی هه ندی جار ده چنه خانه ی هیزی بهرپی تیز وه، نهوا شه وهنده ش گرنکه که به وریایه وه له هیللی جیا که ره وهی نیوانیان بروانین. نمونه ی ۵۰۰ دامه زراوهی کۆنفۆشیوسی و ۱۰۰۰ پۆلی خویندنی کۆنفۆشیوسی وه ریکره که چین له زانکۆ و قوتابخانه کانی جیهاندا پشتیوانیان لیده کات بو فیکردنی که لتوور و زمانی چین. پشتیوانیکردنیان له لایه ن حکومت وه به مانای شه وه نییه که هه ره شه یه کی سه رچاوه گرتوون له هیزی بهرپی تیز وه. چونکه بی بی سی (یش) له لایه ن حکومت وه پشتیوانی لیده کیرت، به لام هینده سه ره خۆیه که بو ته نامرازکی متمانه پیکراوی هیزی نهرم. به لام تهنیا شه کاته ده بیت وه که هیژیکی بهرپی تیز مامه له ی له گه لدا بکیرت که دامه زراویه کی کۆنفۆشیوسی سنوور که ده به زینیت و هه ول ده دات نازادای نه کادیمی پیشیل بکات (که له هه ندی حالته دا رویداده). بو وه لامدانه وهی شه وه هه ره شه یه، پیوسته



کاسرین کارزول پروفیسور له بهشی زانستی سیاسی له زانکوی فهدریلټ و وانه ییژی چهند بوارنکی گرنګه، وهک تیروریزم، نیسلامی سیاسی، سیاسه تی روزه لاتی ناوهراسټ و شهر له عیراقدا. ههروهه له نیوان سالانی ۲۰۰۸ و ۲۰۰۹ هاوکاری تیمیک بوو بۆ پیدانی راویژی سیاسی و کومه لایه تی به سهریاز و فهرانده کانی سوپا له زونی شهردا. له دوی گه پانه وه له عیراق کاری له سهر لاینه جیاوازه کانی که لتور و سیاسه تی عیراق کردووه. بۆ هه لسه نگاندن و شروفه کردنی رهوشی نیستای عیراق و پرسه هه لپژاردنه کان له م ولاته و چهند بابه تیکی دیکه، گولان دیمانه یه کی له گه لدا نه نجامداو نه ویش به م شیویه وه لایمی پرسیا ره کانی دایه وه.



*** چۆن له دۆخی نیستای عیراق ده پوانیت، نایا پیتوایه ته م ولاته به چ ناراسته یه کدا ههنگاو ده نیت؟**

- ته وه ی په یوه ست بیټ به عیراقه وه ته وا من بۆ چوونیکه نااسایم هیه له م باربه وه، مه به ستم ته وه یه که هه رچهنده ده زانم که چهن دین کیشه یه خه ی ته م ولاته یان گرتووه و راستیه کیشم له بهرچاوه که دیموکراسی له عیراقدا له سه ره تادایه و هوشیارم به وه ی که خه لکی ته م ولاته نه ته واو ئازادن و نه ته واو ئاسووده ن، به لام سه ره رای ته وه ته حه ددی و دژواریانه ی که له رابردودا رووبه پرووی ته م ولاته بوونه ته وه و ته وه ی له نیستادا رووبه پروویان ده بیته وه، ته وا پیموایه ته وه ی مایه ی سه رسورمانه ته وه یه که عیراق ته دایه کی باشی هیه.

*** ههروهک ده زانن له چهند مانگی که می داها تودا عیراق هه لپژاردنی په رله مانی نه نجام ده دات، نایا هه لسه نگاندن و شروفه کاری تیره چییه له م رووه، به تایه تی که ناشکرایه یه که کانی هه شدی شه عبی بریاری**

به شداری کردنیان داوه؟

- ته وه ی له م هه لپژاردنه دا به دی ده کریټ، ته وه یه که ده بیټ ته وه له بهرچاو بگرین که سه رجهم پارتیه کان ناوی خو یان تو مار کردووه بۆ به شداری کردن له هه لپژاردنه کاند، ههروهه ها بوار دراوه به یه که کانی حه شدی شه عبیش بۆ ته وه ی به شداری بکه ن، هه رچهنده بۆ من جیی داخه وه که ته م کاریان کردووه و ته م ههنگاویان هه لگرتووه، به لام ته وه دهره تره خساندنه بوازی ته وه ی دروست کردووه که چهن دین لایه نی دیکه به شداری بکه ن و ململانی بکه ن. ته مه بوونی جوړیک له ئومید پیشان ده دات له باره ی پرۆسه سیاسییه دیموکراتیه که ی عیراقه وه، له بهر ته وه پیموایه ته مه ئامازه یه کی باشه و هیشتا باوهرم به وه نییه (ههروهک ته وه ی له مه غریب به دی ده کریټ) که پیوسته ته نیا یه ک، یان دوو پارتی بالاده ست له ئارادا بن که ده که ونه ژیر باری گه مه پیکردنی هیزه دهره کییه کانه وه (له حاله تی عیراقدا تیران ته م هیزه دهره کییه یه - له حاله تی مه غریبشدا بریتیه له پشای ته وه ولاته).

کاسرین کارۆل شارەزا لە کاروبارەکانی عێراق:

گەندەلی و لاوازی دەسه‌لاتی دادوهری لە دەست‌پوێشتووی ئێران زیاتر کێشه‌ن بوو عێراق

لە کەشیکدا دەکرێت کە بارگرژی ناوخری و کارتیکردن و دەست‌پوێشتووی دەرەکی هەیه لەسەر ئەم ولاتە؟

- ئەو راستە کە ئەم هەلبژاردنە لە کەشیکدا ئەنجام دەدرێن کە دابەشبوون و کێشه‌کانی نیوان کوردستان و حکومەتی ناوەندی عێراق بآلی کیشاو بەسەریدا، هەرۆه‌ها ئێرانیش دەست‌پوێشتوو تێیدا، لە گەڵ هەلکشان و داکشانی داعش لەم ولاتەدا. بەلام من دەلێم ئە گەر ئەم هەلومەرجە لە ئەمریکادا بالادەست بوایە، ئەوا کودەتای سەربازی رووی دەدا. هەرۆه‌ها من دەمەوێت ئاماژە بەو بەکەم کە من گەشبینم بەوێ کە زیاتر لە ملیۆنێک کەس گەراونەتەو ئەو ناوچانەی پیشتر لە ژێر دەستی داعشدا بوون.

*** ئاماژەت بە دەست‌پوێشتووی ئێران کرد لە عێراقدا، نایا چۆن لە رۆلی ئێران دەروانیت لەم ولاتەدا؟ نایا پێتوایە ئێران بەشیکە لە کێشه‌کە لە عێراقدا نایا دەکرێت بێتە بەشیک لە چارەسەر؟**
- بە دڵنیاویەو من باوەڕم وایە کە ئێران بەشیکە لە کێشه‌کە لە عێراقدا، بەلام پێم وانییە هیندەو بوونی گەندەلی و دەسه‌لاتیکی دادوهری لاواز کێشه‌ بێت.

*** دوا وتەت چییە؟**

- ڕەنگە ئەمە ساویلکانە دەرکەوێت، بەلام کاتیک لە عێراق دەروانم ئەو ولاتیک بەدی دەکەم کە ئیش و ئازاریکی زۆریان بینووه، بەلام هیشتا ئە گەری ئەو هەیه ئازادی و دیموکراسی لەم ولاتەدا بێتە ئاراوه. ئە گەرچی وەک هەمیشە کەموکوریش هەیه.

*** لە عێراقدا زۆر باس لە پابەندبوون بە دەست‌پوێشتووی و بە سەرۆهری یاساوه‌ دەکرێت، ئێوه لەم رووه‌و تێروانیتان چییە؟**

- لەبارەو ئاماژەکردن بە سەرۆهری یاسا لە عێراقدا کاتیک باس لەو دەکەن، پێویستە خەلک و سیاسەتمەدارەکانی پابەندی یاسا بن. عێراقییەکان (ئە گەرچی من زیاتر ئاشنام بە دۆخی ناوهراستی عێراق نە کوردستان) کاتیک باسی یاسا و سەرۆهری یاسا دەکەن، کە دهبانەوێت هۆکاری ئەو روون بەکەنەو کە بوچی کاریکی دیاریکراویان ئەنجام داوه. ئەمە لە ئێستادا سەرکەوتوو نەبووه، بەلام خۆی لە خۆیدا ئەم باسکردنەش گەنگە، هەرۆه‌ها ناکرێت بەراوردی بەکەین بە سەرۆه‌می سەددام حوسین (هەرچەندە لە هەندێ حالتی دابراودا دەکرێت، بەلام بە گشتی خەلکی تەنانەت زۆریک لە سیاسەتمەداران- ئومیدی ئەو دەکەن کە سەرۆهری یاسا بالادەست بێت.

*** بەلام پێتوایە تا چەند ئەم هەلبژاردنە گۆڕانکاری دروست دەکەن، یان تا چەند هەلبژاردنی راستەقینەن؟**

- من دەتوانم بڵێم کە گەشبینم بە جۆری ئەو ئەنجامەو لە هەلبژاردنەکانی عێراقەو دەکەوێتەو. راستە کارتیکردن و گەمەپێکردن بە دەرئەنجامەکان روودەهەن، بەلام بە ئاستیکی بەربلای نین، ئێوه بڕواننە دەرئەنجامەکانی هەلبژاردنەکانی سالی ۲۰۱۰، کە دەبوو مالیکییە لە دەسه‌لات دوور بختایەتەو. کەواتە ئەمانە هەلبژاردنی راستەقینە و جیسی سەرسۆرمانن.
*** بەلام هەرۆه‌ک دەزانن ئەم هەلبژاردنە**

من گەشبینم بەوێ کە زیاتر لە ملیۆنێک کەس لە عێراقدا گەراونەتەو ئەو ناوچانەی پیشتر لە ژێر دەستی داعشدا بوون

ئەم هەلبژاردنە لە کەشیکدا ئەنجام دەدرێن کە دابەشبوون و کێشه‌کانی نیوان کوردستان و حکومەتی ناوەندی عێراق بآلی کیشاو بەسەریدا

ئالۆزىيەكانى كىشەى كارەبا و سووتەمەنى لە ھەرئىمى كوردستاندا

ناوخۆش بەكارى بهيئى! غازى سروشتى لە كىلگە نەوتىيەكانى كەركوك و باباگورگوروك كە لە گەل پڕۆسەى دەرھىنان و ناردنە دەرەوى نەوتى خاوەن (Crude oil) دەرەدەچيئەت و بەبەى سوود دەسووتىنرئەت، ديارە ئىستا وەزارەتى نەوتى عىراق پلانى داناوە بۆ سوودەگرتن لەم غازە كە تىكەلى نەوتى خاوەن، واتە (الغاز المصاحب) كە بېرىكى يەكجار زۆرە بەفېرۆ دەررئەت و بېھوودە دەسووتىنرئەت. بىگومان لىرەدا فاكترەىكى گرنىگ ھەيە كە پىوئىستە حكومەتى ھەرئىمى كوردستان بيقۆزىتەو، نەويش ھەرزانىيى نرخی ئىستاي غازە بە بەراورد لە گەل نەوتى خاوەن، يان سووتەمەنيە شلەكان كە ھەميشە نرخەكەيان ناچىگىرە لە بۆرسە نۆدەولەتییەكاندا بە بەراورد لە گەل غاز، بەلام نرخی غازى سروشتى چەند جارئەك لەو ھەرزاترەو جگە لە پاكخاويئى و كەمىيى ناسەوارە ژىنگەيىيەكان و ناسانى بەكارھىنانى بەتايەتەى بۆ ولاتىك كە خۆى خاوەن سەرچاوەى غاز يئەت، بۆيە ولاتانى پىشكەوتو ھەول و كىنرەكى بەكارھىنانى دەدەن و غاز ەك سىكتەرەىكى سەرەخۆ گرنىگى پى دەدەن و ئىدارەى دەكەن، نەوتى خاويش زياتر بۆ پىشەسازى گرنىگى جۆراوجۆر پىشەسازىيە پىترۆكېمىاويىيەكان سوودى لى وەرەدەگىرئەت ەك لەو ھەى بسووتىنرئەت بۆ بەرھەمھىنانى وزە. چارەسەرە كىشەكانى كارەبا: ئەگەرچى ناوەرچىكى باسەكەمان لىرەدا زياتر لەسەر كارەبايە كە يەكئەك لە پىوئىستىيە سەرەكىيەكانى ژيانى رۆژانەى ھاوولاتىيانە، بەلام لاوازيى سىستەمى غاز ەك خزمەتگوزارى و سووتەمەنى بەگشتى كىشەكەى ئالۆزتر كرددو، بۆيە ھاوولاتىيان ناچارن كە وزەى گرانبەھى كارەبا ەك سووتەمەنى بەكاربىنن، بىگومان ئەركى حكومەتە كە ئەو وزەيە داىين بكات بە نرخیكى گونجاو بۆ ھاوکارى ھاوولاتىيان، ھەر بۆيە حكومەتى ھەرئىم ئەو ئەركە قورسەى خستووئەتە سەر شانى بۆ داىينكردنى

بەبەى داىينكردنى وزەو سەرچاوەكانى گەشەپىدانى نابوورى، پەرەپىدانى كەرتەكانى پىشەسازى، گواستەنەو، كشتوكالى و پىوئىستىيەكانى كۆمەلگە ئەستەمە، بۆيە داىينكردنى وزە بە ھەموو چەشنەكانى لە ئەولەويياتى كارەكانى حكومەتە، لەوانەش كارەبا و سووتەمەنيە فۆسلىيەكان كە كارىگەرتىيان غازە (Gas) كە لەم سەردەمەى ئىستادا گرنىگىيەكى زۆرە مشتومرئەكى نۆدەولەتى ئەوتۆى لەسەر دروست بوو بۆ بەردەوامى و داىينكردنى سەرچاوەكانى، چۆنەتى گواستەنەوى لە ئاسيا و رۆژھەلاتى ناويئەو بە ئوروپا و لاتانى پىشكەوتو، ھەر بۆ نمونەش ئىستا ولاتى ەك يابان لە ولاتى قەتەرەو بە دوورى دىيان ھەزار كىلۆمەتر غازى شل كە ناسراو بە (Licuid Natural Gas- LNG) بە كەشتى دەگوازىتەو بۆ ولاتەكەى بۆ بەرھەمھىنانى كارەباو پىوئىستى تر، چۆنكە داىينكردنى غاز چارەسەرەىكى باشى كىشەى كارەباو سووتەمەنيە لە ھەمان كاتدا، بىگومان ئىستا لە زۆر شوپن بە لولەكەشى غاز دابەش دەكرئەت بەسەر كارگەو ئاپارتمان و مالىەكاندا كە خەرچىكى ئەوتۆى نيە بەبەراورد لە گەل خەرچى رۆژانەى سووتەمەنيەكانى تر، بەتايەتەيش كارەبا، غازى كوردستان كە جۆرئەكى باش و خاويئە، بەلام ھىشتا ەكو پىوئىست سوودى لى وەرئەگىراو، ئەگەر ئەو بەشە كەمەى لى دەرچيئەت كە لە كىلگەكانى كۆرمۆر-قادرەكەرم و كىلگەكانى خۆرمەلە لە ھەولئەر، لەم چەند سالىە داوييدا نەيئەت كە سوودى لى وەرگىراو بۆ بەرھەمھىنانى كارەباو كارپىكرنى وئىستگەكانى كە بەشەىكى ديارىكارەو بە بىرى ۴۲۰ مىليۆن پى سىجاي پىوانەيى رۆژانە ۴۲۰ MMCF/D. ئەوى ترى ھەتا ئىستاستا سوودى لى وەرئەگىراو و رۆژىمە يەك لەدواى يەكەكانى بەغدا ھەتا ئىستاستا بە رەواى نازانن كە گەلى كورد سەرچاوە سروشتىيەكانى ھەرئىمى كوردستان بۆ پىوئىستىيە خزمەتگوزارىيەكانى

غازى كوردستان جۆرئەكى باش و خاويئە، بەلام ھىشتا ەكو پىوئىست سوودى لى وەرئەگىراو، ئەگەر ئەو بەشە كەمەى لى دەرچيئەت كە لە كىلگەكانى كۆرمۆر-قادرەكەرم و كىلگەكانى خۆرمەلە لە ھەولئەر، لەم چەند سالىە داوييدا نەيئەت كە بۆ بەرھەمھىنانى كارەبا سوودى لى وەرگىراو

رۆژىمە يەك لەدواى يەكەكانى بەغدا ھەتا ئىستاستا بە رەواى نازانن كە گەلى كورد سەرچاوە سروشتىيەكانى ھەرئىمى كوردستان بۆ پىوئىستىيە خزمەتگوزارىيەكانى ناوخۆش بەكارى بهيئى

ئەندازىيان: محەمدەئەمىن ھەورامانى

بۇ گولان نووسىيەتە



ئەگەر بتوانايە غازى تەواو
دابين بىرگەنە ئىستەمى
كۆرۈمۈر- قىلەرگەرم ئەوئەتا ئە
كىشەى زۆرى خەرجى كرىنى
گازوايل و كىشەى گواستەئەكەى
بە ھۆى تانكەرەوۈ ئەم
جەنجالى تىرافىك و تىكىدانى
زىگاوبانەكانىش زىكارمان دەبوو

بۇ رىگەگرتن ئە زىادەپۇى
بەكارھىتانى كارەبا پىيۈستە
ھەئەتتىكى فراوان بىرگىت بۇ
لادانى سەرىپچىكەرانى كارەبا و
ناچاركردى ئەوانەى كە ھەتا
ئىستاش پىوهرى كارەبايان
نەبەستوۈە، كە بە زووترىن
كات بىبەستىن، يان دەپىت بە
سركىتى (۱۰ يان ۱۶ يان ۲۰)
ئەمپىر كارەباكەيان سنووردار
بىرگىت

بە سووتەمەنىيە ھەيە، ھەر بۇ نەمۇنە:
ئامىرەكانى ئەم وئىستگانە سووتەمەنىيەكى
بى ئەندازە زۆر بەكاردەھىتنىن، چۈنكە سىستەمى
بەكارھىتانى سووتەمەنى بۇ بزۈئىنەرە تۇرىنەكانىيان
لە چەشنى سوورى سادەيە واتە سىمپل ساىكلە
(Simple Cycle Gas Turbine-SCGT) بە واتايەكى
تر: چوستى و كەفائەى گەرمىيان (Thermal Ef-
ficiency) زۆر نزمە و لە سنوورى (۳۳٪) داىە،
بۇيە زۆر ولات بەكارھىتانى ئەم چەشە تۇرىنەكانىيان
راگرتوۈ، لەوانەش حكومەتى ئىران كە ماۋىيەكى
زۆرە ئەو بىرپارەى دەرکردوۈ، لەبەر ئەوۋى
سووتەمەنى زۆر بەفېرۇ دەروات بە بەراورد لەگەل
جۆرى كۆمباين ساىكل (Combine Cycle Gas Tur-
bine-CCGT) كە ئىستا بەكارھىتانى زۆر زىادى
كردوۈ لەسەر ئاستى جىھانى و ولاتانى ناۋچەكەو
بەتەواى جىگەى جۆرى سادەى SCGT گرتوۈتەوۈ،
جى ئامازەيە لىرەشدا ئەوۈ بىنمەوۈ ياد كە دەبوايە
ھەموو وئىستگەكان لە چەشنى CCGT بوايە، بەلام
تەنبا لە ھەولېرۈ چەمچەمال كراۈ، بەداخەوۈ لە
دەۋك و بازىيان و خۆرمەلە جىبەجى نەكراۈ، راستە
ئەرك و خەرجى دامەززاندى جۆرى دووم زۆرتىر
دەوستا بۇ ۋەبەرھىنەر و دەبوايە كاروبارى شارستانى
Civil works and machinery installations و ئامىرى
زىياترو سەرچاۋى ئاۋ دابىن بىكات بۇ ساردكردەنەۋى
ئامىرەكان و تاۋەرى ساردكردەنەۋە Cooling tower
دابىنتى، بەلام لە بەرامبەردا خەرجىكى زۆرى
سووتەمەنى پاشەكەوت دەكرا.
بەلام چوستى و كەفائەى گەرمىى (Thermal
Efficiency) زۆر بەرزترەو دەگاتە نىكەى (۵۶٪)
واتە نىكەى دوو ھەندى جۆرى يەكەم و ئەو
ھەموو سووتەمەنىيەش بەتايىتەى (گازوايل) سەرف
ناكات كە نرخەكى زۆر گران لەسەر حكومەت
دەوستىت، گومانىش لەوۋدا نىيە لە سەرانسەرى

وزى كارەبا لە رىگەى گرىبەست لەگەل كۇمپانىا
ۋەبەرھىنەرەكان بۇ بەرھەمھىتانى بىرئىكى دىارىكراروى
كارەبا كە ئىستا بەرھەمى دەگاتە نىكەى
(۲۵۰۰) مىنگاۋات. يەكىك لە مەرچەكانى
ئەم گرىبەستانى ۋەبەرھىتان ئەۋىيە كە حكومەت
سووتەمەنى (غازيان گازوايل) دابىن بىكات بۇ
كارىكردى وئىستگەكانى ھەولېر- سلىمانى-دەۋك
و بەرھەمى كارەباكەش لە شىۋى مانگانە بە
كۆ واتە بە (جۈملە) لە ۋەبەرھىنەر بىرپتەوۈ بۇ
ماۋى ۲۰ سال و پاش ئەوۋەش ۋەبەرھىنەر ئازادە
چى لە وئىستگەكانى دەكات و چۆن و بە كى
كارەبا دەفروشىت، ھەروەھا لەو گرىبەستانەدا ھاتوۈ
كە ئەركى تۇرەكانى گواستەوۈ دابەشكردى
كارەباكە بە سەر ھاۋولائىتاندا لە ئەستۆى ۋەزارەتى
كارەبايە ئەگەر ۋەزارەت نەيتوانى لەبەر ھەر ھۆيكە
بىت كارەباى پىيۈست ۋەرگرت لە وئىستگەكانى
ۋەبەرھىنەر، بۇ نەمۇنە كىشەى كەمىى سووتەمەنى،
يان كەموكورى تۇرەكانى گواستەوۈ، دەپىت
حكومەت پارەى كارەباى وئىستگەكان بە ۋەبەرھىنەر
بدات، كە ئەمەش خەرجىكى زۆرە بەرامبەر ئەو
ماۋىيەى كە وئىستگەكان ۋەستاون، يان كارەبا ۋەك
پىيۈست ۋەرنە گىراۈە لە ۋەبەرھىنەر، واتە ئەمە ۋەك
پەنەلئىيە، لەم ماۋى كاركردەش چەندەھا كىشەى
تەكنىكى ھەبوۈە لە ھەردوۈ لاۋە كە بوۈتە ھۆى
كوزاندنەۋى گشتى و ۋەستانى وئىستگەكان و
پەنەلئى لەسەر حكومەت!
ئەم وئىستگانە ئەگەرچى دەستكەوتىكى گەورەى
ھەماھەنگى لە ئىوان حكومەت و كەرتى تايىتە
بۇ ئەم قۇناغە، بەلام ماناى ئەوۈ نىيە كە ھىچ
كەلئىنك لەو گرىبەست و ئامىرانەى وئىستگەكاندا
نىيە، چ ۋەك گرىبەست كە لەسەرۋە ئامازەمان بە
ھەندى خالى گرىبەستكە دا، يان خودى جۆرى
تۇرىنەكانى گرىبەستكە كە پەيوەندى راستەۋخۆى

دونيادا ويستگه‌ي لهو چيشنه بهو توانا گهوريه (۵۰۰ م.و) نييه كه به گازويل كاربكات و به تانكهرى حهوزى سووته‌مه‌نى بؤ بگوازرتيه‌وه! به‌لكو راسته‌خؤ به بؤرى، يان لوله‌ي غازى سروشتيه‌وه به‌ستراوه،

گازويل يان (Gas-Oil) چيشنه سووته‌مه‌نييه‌كه كه نرخه‌كه‌ي زؤر گرانهو ده‌شيت بؤ موهليده‌ي بچوك به‌كار بيت و ته‌نيا بؤ كاروبارى تاييه‌ت و كاتى ته‌نگاوى Emergency بيت، نه‌وهك كاركردى به‌رده‌وام، به‌هرحال نه‌گهر بتوانرايه غازى ته‌واو دايبين بكرت له بيره‌كانى كؤرمؤر- قادركه‌رم نه‌وه‌تا له كيشه‌ي زؤرى خهرجى كرپنى گازويل و كيشه‌ي گواستنه‌وه‌كه‌ي به‌هؤى تانكهره‌وه له‌م جه‌نجالى ترافيك و تيكدانى ريگابانه‌كانيش رزگارمان ده‌بوو، دياره حكومه‌ت پلانى هه‌يه له ريگه‌ي وه‌زاره‌تى سامانه سروشتيه‌كانه‌وه كه كاربكات بؤ دايبينكردى نه‌و بره‌غازى كه پيوسته بؤ ويستگه‌كان له ناينده‌وا، به‌لام خؤ نه‌گهر سيستمى به‌كارهينانى سووته‌مه‌نى تورييه‌كان هه‌مووى له چيشنى كؤمباين سايكل كؤمباين سايكل بوايه، ده‌كرا به هه‌مان بره سووته‌مه‌نى كاربا زياد بكات.

● **به‌فپژدانى وزى كاربا:**

خهرجيه‌كانى توره‌كانى كارباو ئاميره‌كان و چاكرده‌نه‌وه كرپنى كاربا له وه‌به‌ره‌ينه‌رو دايبينكردى سووته‌مه‌نى له لايه‌ك و به‌فپژدانى بى نه‌ندازه‌ي وزى كاربا له‌لانكى تر، كيشه‌كه‌ي زؤرتى نالوز كردو، بويه ده‌بيت حكومه‌ت هه‌ول بؤ چاره‌سه‌ركردنى به‌فپژدانى كاربا بدات به‌هاوكارى هه‌موو لايه‌نه په‌يوه‌نديداره‌كانى حكومه‌ت و وه‌زاره‌تى ناوخؤ نه‌وهك ته‌نيا كارمه‌ندانى ده‌زگاكانى كاربا كه كارينكى ته‌وتويان بى ناكريت له‌م قؤناغه سه‌خته‌ي ئابوريد، چونكه ئه‌م به‌فپژدانه زيانه‌كه‌ي ته‌نيا پارهى كاربا نييه، به‌قه‌ده‌ر نه‌وه‌ي كه زيان له توره‌كانى كارباو سوتانى ئاميره‌كانى و به‌تاييه‌تيش محه‌ويله‌كان ده‌دات، كه چاكرده‌وه‌ي نه‌مانه‌ش بؤخؤى خهرجيكى تره له‌سه‌ر بودجه‌ي هه‌رئم.

بينگومان به‌شيكى ترى كيشه‌ي كارباو زؤر به‌كارهينانى، په‌يوه‌ندى به‌ناهاوسه‌نگى له نىوان نرخى كارباى موهليده نه‌هليله‌كان و سووته‌مه‌نى له بازاره‌كانى هه‌رئمدا هه‌يه و هه‌تا ده‌گاته ده‌ست هاوولانتيان به به‌راورد له‌گه‌ل نرخى كارباى گشتى، بؤ كه‌مكردنه‌وه‌ي به‌كارهينانى كاربا له‌جياتى خؤ‌گه‌رمكردنه‌وه‌و سووته‌مه‌نى، بؤ نمونه‌ نرخى يه‌ك كيلؤوات، سه‌عات له‌كاربا به تيكرا له‌سه‌ر حكومه‌ت

به زياتر له ۱۹۰ دينار ده‌كه‌ويت، به‌لام ده‌درت به مالان به تيكرا به ۲۲ دينار، سنووردانان بؤ به‌كارهينانى كاربا به واتاي سووكردن و لابرندى نه‌ركى خهرجى كارباى موهليده نه‌هليله‌كانيش له‌سه‌ر شانى هاوولانتيان كه‌م ده‌گاته‌وه، بويه گرته‌ به‌رى نه‌م ريگايانه‌ي لاي خواره‌وه پيوسته بؤ چاره‌سه‌رى كيشه‌كه:

● **بؤ ريگه‌گرتن له زياده‌رؤيى به‌كارهينانى كاربا پيوسته هه‌لمه‌تتكي فراوان بكرت بؤ لادانى سه‌رپيچيكه‌رانى كاربا و ناچاركردى ته‌وانه‌ي كه هه‌تا ئيستاش پيوه‌رى كاربايان نه‌به‌ستوه، كه به زووترين كات بييه‌ستن، يان ده‌بيت به سركى (۱۰ يان ۱۶ يان ۲۰) نه‌مپير كارباكه‌يان سنووردار بكرت، به‌تاييه‌تى ته‌وانه‌ي كه ئؤفه‌رلؤدن، يان كيشه‌ي محه‌ويله و كيشه‌ي تريان هه‌يه و هه‌تا ئيستاش پيوه‌ريان نييه له ناوشارو گوندو كؤمه‌لگه‌و شارؤچكه‌كاندا، چونكه مه‌زنده‌ده‌كرت كه به‌شيكى زؤرى كاربا به‌فپژ بدرت، يان له جياتى سووته‌مه‌نى به‌كار بيت، هه‌ر بويه‌ش ئيستاش كه به‌ره‌مه‌نى كاربا له ناستيكى گونجاوايه، به‌لام سه‌عاته‌كانى دانى كاربا كه‌م بوونه‌ته‌وه! نه‌مه‌ش بيچه‌وانه‌ي رؤلى كاربايه له دايبينكردى خؤشگوزهرانى خه‌لك و ئاوه‌دانكرده‌وا، چونكه زؤر له‌ميژه هؤكاره‌كانى ئاوه‌رمكردن و خؤ‌گه‌رمكردنه‌وه هه‌بووه پيش بوونى كاربا، ئيستاش له سه‌رانسه‌رى دنيادا راسته‌وخؤ سووته‌مه‌نييه‌كان (غاز، نه‌وت و گازويل) بؤ گه‌رمكردنه‌وه به‌كاردين، نه‌وهك كاربا كه وزيه‌كى گرانبه‌هايه بؤ خزمه‌تگوزارى و پرؤژه‌كانى ئاوه‌دانكرده‌وى هه‌رئمى كوردستان.**

● **به‌شيكى زؤرى وزى كاربا كه مه‌زنده ده‌كرت به رتزه‌ي له سنوورى ۱۳٪ كؤى وزى به‌كار هاتوو، به‌كارديت له‌لايه‌ن ده‌زگاكانى حكومه‌ت و پرؤژه‌كانى ئاوى خواردنه‌وه‌و نه‌خؤشخانه‌و مزگه‌وت و شوينه خزمه‌تگوزارييه گشتيه‌كان كه به‌شيوه‌يه‌كى ره‌ها به‌كارى ده‌هينن، نه‌م به‌شدارانه هه‌موو به‌بى جياوازي پيوسته پيوه‌ريان هه‌بيت و له بودجه‌و پيشينه‌ي مانگانه‌ي فرمانگه‌كانى خؤيان پارهى كاربا بدن، نه‌وهك له نه‌ستؤى بودجه‌ي گشتى بيت به چه‌كى بى نه‌رزى كه ئيستاش په‌يره‌و ده‌كرت.**

● **له‌سه‌رانسه‌رى دنيادا وولاتانى ناوچه‌كه‌ش دواى كه‌رتى تيليگؤم (Telecommunication) هه‌ولئى سووده‌رگرتن له تواناو نه‌زمونى كه‌رتى تاييه‌ت دراوه، به‌لام قؤناغ به قؤناغ و به موناغه‌سه له لايه‌ن چهنه كومپانيه‌يه‌كى به‌تواناوه و ده‌كرت**

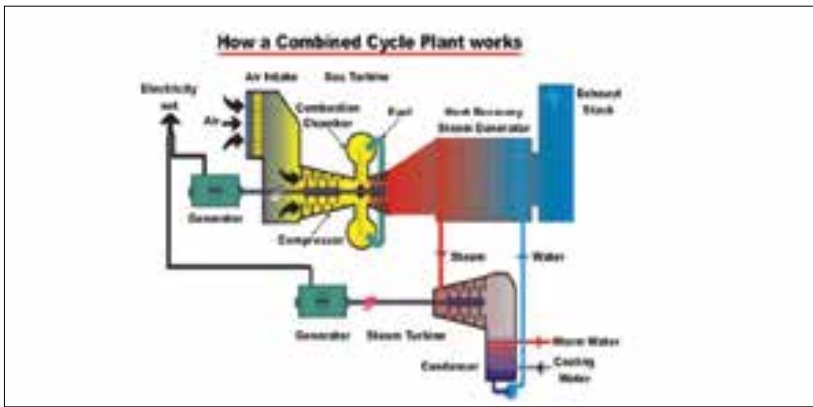
حكومه‌ت پلانى هه‌يه له ريگه‌ي وه‌زاره‌تى سامانه سروشتيه‌كانه‌وه كه كاربكات بؤ دايبينكردى نه‌و بره‌غازى كه پيوسته بؤ ويستگه‌كان له ناينده‌وا، به‌لام خؤ نه‌گهر سيستمى به‌كارهينانى سووته‌مه‌نى تورييه‌كان هه‌مووى له چيشنى كؤمباين سايكل بوايه، ده‌كرا به هه‌مان بره سووته‌مه‌نى كاربا زياد بكات

به‌شيكى زؤرى وزى كاربا كه مه‌زنده ده‌كرت به رتزه‌ي له سنوورى ۱۳٪ كؤى وزى به‌كار هاتوو، به‌كارديت له‌لايه‌ن ده‌زگاكانى حكومه‌ت و پرؤژه‌كانى ئاوى خواردنه‌وه‌و نه‌خؤشخانه‌و مزگه‌وت و شوينه خزمه‌تگوزارييه گشتيه‌كان كه به‌شيوه‌يه‌كى ره‌ها به‌كارى ده‌هينن، نه‌م به‌شدارانه هه‌موو به‌بى جياوازي پيوسته پيوه‌ريان هه‌بيت و له بودجه‌و پيشينه‌ي مانگانه‌ي فرمانگه‌كانى خؤيان پارهى كاربا بدن

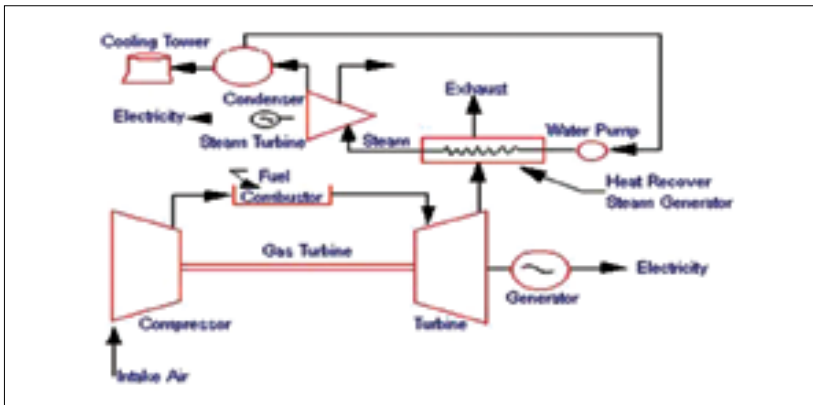
ده‌بيت حكومه‌ت هه‌ولئيكى جددى بدات بؤ دايبينكردى خزمه‌تگوزارى غاز كه ئيستاش هه‌رزانترين سه‌رچاوه‌ي وزيه بؤ مه‌تبه‌خ و خؤ‌گه‌رمكردنه‌وه‌و ئاوه‌رمكردن، چونكه به‌شيكى هه‌ره‌زؤرى كاربا له‌جياتى سووته‌مه‌نى به‌كارديت له‌لايه‌ن فرمانگه‌و ئوتيل و مؤل و ماركيته‌كان و هاوولانتيانيشه‌وه



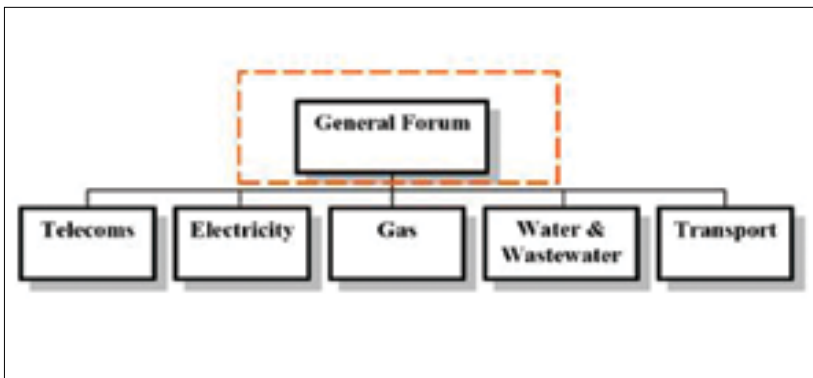
ئەم نەخشەيە زېمىنى غازى سۈرۈشتىيە لە رۇژھەلاتى ناوېراستەمۇ بەرەو ئەوروپا و لاتانى پىشكەرتتو



نەخشەيەكى سادى سىستەمى تۇرىپىن-جىننېرەيتۇر كە بەكارھىتاي سۈتەمەنى لە جۇرى كۇمباين ساپكە CGT



نەخشەيەكى سىستەمى تۇرىپىن-جىننېرەيتۇر كە بەكارھىتاي سۈتەمەنى لە جۇرى كۇمباين ساپكە CCGT



غاز وەكو سەكتەرنىكى سەرەخۇ مامەلى لەگەلدا دەكرىت لە پۇلىنكردىنى بانكى نىۋدەلەتيدا

حكومت پشكدارو ئاسانكار بىت بۇ پشتگىرى لە سەرگەوتنى پۇرسەكە و ھەتا چى دىكە بەشىكى زۇرى بودجەى حكومت بە فيرۇ نەدرىت و زۇرىنەى ھاوولائىيان سوودمەندىن لە وزى كاربا نەوەكو ئىستا كە سوودىكى ئەوتۇ لە كارباكە وەرناگرن و خەرج و كىشەى مولىدەى ئەھلىش وەك خۇى ماوئەتو كە قورسايىەكى ترە لەسەر شانى ھاوولائىيان، كەواتە دەكرىت بە شىۋەى قۇناغ بە قۇناغ و بەشىك لە فیدەركانى كەرتى دابەشكردى كارباو فرۇشتىنى وزە بدرىت بە كومپانىا جىبايكانى كەرتى تايىت، چونكە كۆنترۇلكردى نرىكەى مىليۇنىك و پىنج سەد ھەزار (۱۵۰۰۰۰) بەشدارى كاربا لە سەرانسەرى ھەرىم و كۆكردەوۋى پارەى مانگانە بە كارمەندەكانى ئەمپۇرى حكومت كارىكى ئاسان نىيە.

● دەپىت حكومت ھەولكىكى جددى بدات بۇ دابىنكردىنى خزمەتگوزارى غاز كە ئىستا ھەرزاترىن سەرچاۋى وزىيە بۇ مەتبەخ و خۇگەرمكردەوۋە ئاۋگەرمكردن، چونكە بەشىكى ھەرەزۇرى كاربا لە جىاتى سۈوتەمەنى بەكاردىت لەلەيەن فەرمانگەو ئوتىل و مۇل و ماركىتەكان و ھاوولائىيانىشەوۋە وەك لەسەرەوۋە ئاماژەمان پى دا.

● (غاز وەكو سەكتەرنىكى سەرەخۇ مامەلى لەگەلدا دەكرىت لە پۇلىنكردىنى بانكى نىۋدەلەتيدا)

● **دەرئەنجام**

پتر لە (۲۳) سالە ھاوولائىيانى ئەم ھەرىمە دوچارى كىشەى كارباو سۈتەمەنى دەبنەوۋە لە وەرزە سەختەكاندا. لە سالەكانى رابردوۋ سەرچاۋەيەكى ئەوتۇى كاربا نەبوو، بەلام ئىستا نرىكەى ۲۵۰۰ مىگاۋات كاربايمان ھەيە كە زۇرىيە لە وەبەرھىنەرەو بۇمان دابىن دەكرىت كە بە نرىكىكى گران لەسەر حكومت دەكەوۋىت وەك لەسەرەوۋە ئاماژەمان پى دراوۋە زۇرىيە ھەرە زۇرىشى بە فيرۇ دەدرىت و ۱۰/۱ نى خەرەكەيشى كۇناكرىتەوۋە لەبەر ھۇى جىاۋاز و بەشىكىشىيان ئابورىن و كىشە تەكنىكىيەكانىش كە زۇرىيەمان لەسەرەوۋە ئاماژەمان پى داۋن، بۇيە دەپىت بەزۈوترىن كات رەچاۋى ئەو خال و پىشنىيارانەى كە لە لاي سەرەوۋە دەستىنشان كراون بۇ چارەسەرى كىشەى كاربا و ھەلمەتكىكى ھۇشياركردەوۋى ھاوولائىيان و لابرندى تەجاۋزەكان دەستى پى بكرىت لە سەرانسەرى ھەرىم و دەپىت سنووردانان بۇ بەكارھىتايى كاربا بەتايىبەتەش بەشدارە گەورەكان كارى بۇ بكرىت، بەتايىبەتەش لە كەرتى دابەشكردن و فرۇشتىنى وزە.